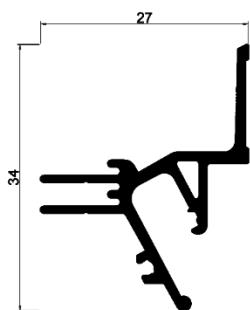
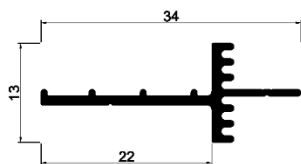


МЕТОДИЧЕСКИЕ УКАЗАНИЯ ПО МОНТАЖУ СТЕНОВЫХ ПРОФИЛЕЙ  
СЕРИИ **STANDART**

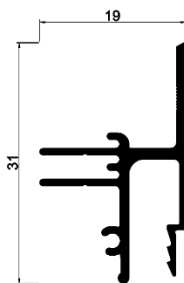
STANDART **SMART** | STANDART **EURO 05** | STANDART **KLASSE**



STANDART **EURO 05**  
профиль теневой



STANDART **SMART**  
профиль ответный

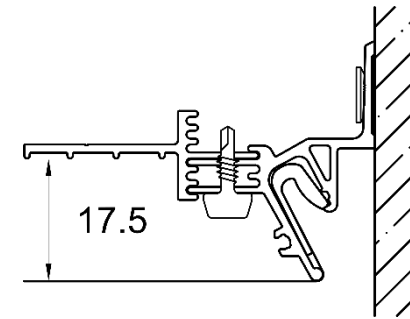
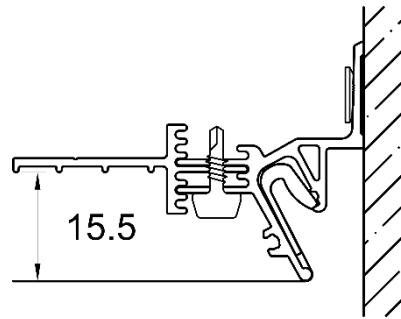
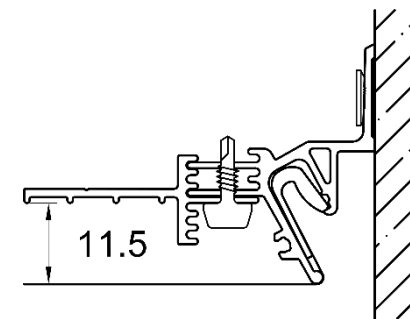
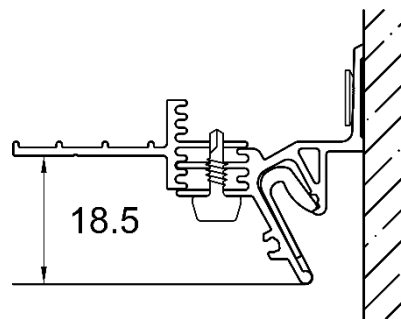
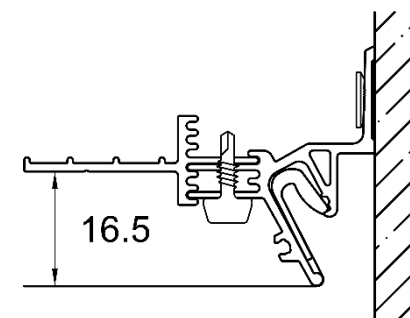
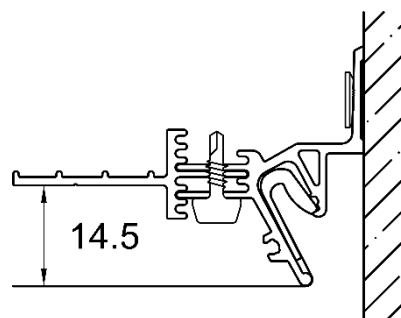
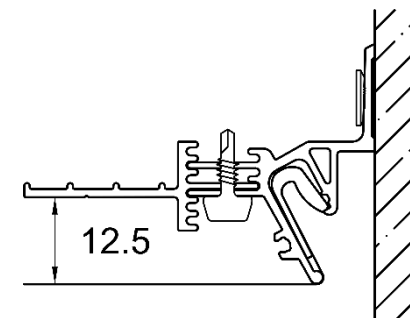
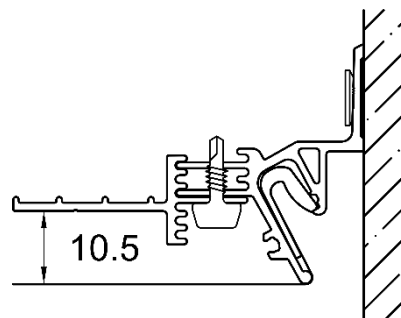


STANDART **KLASSE**  
профиль под вставку

**Процесс монтажа**

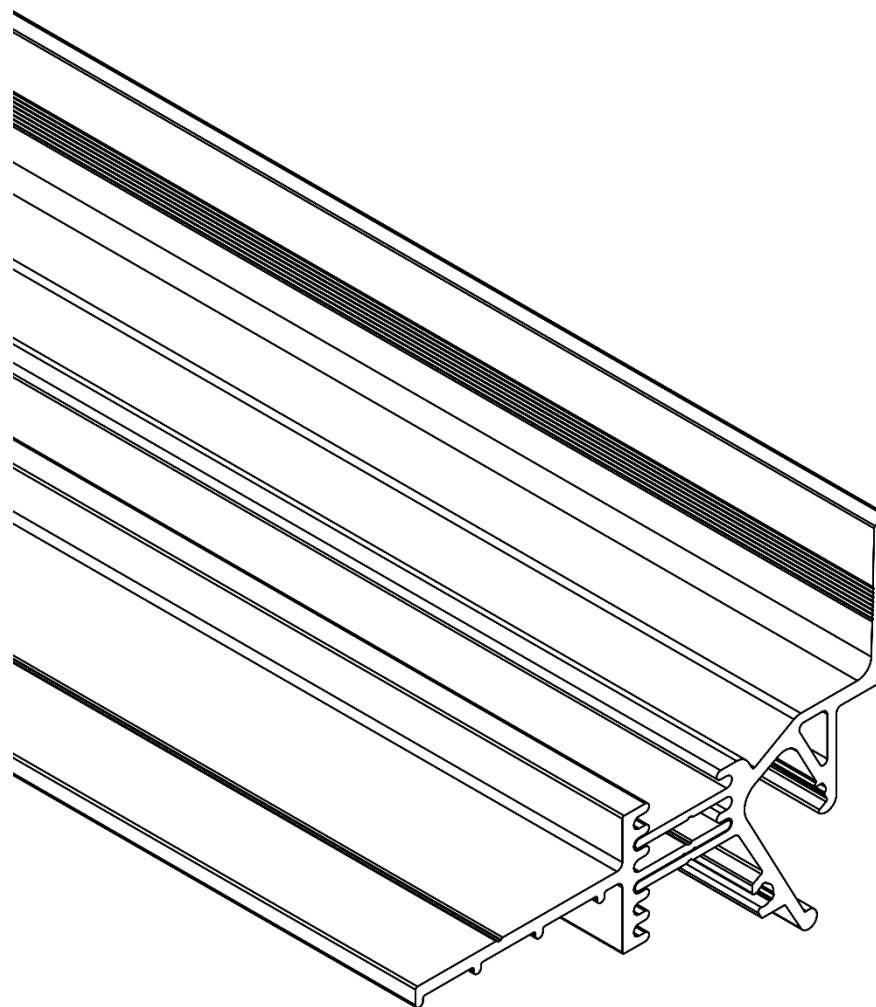
1. Устанавливаем лазерный уровень стенового профиля.
2. Устанавливаем стеновой профиль **STANDART EURO 05** | **KLASSE**.
3. Напиливаем переставной профиль **STANDART SMART** на фрагменты по 100мм.
4. Примеряем положение переставного профиля **STANDART SMART** под выбранный листовой материал основания ниши.
5. Закрепляем отрезки **STANDART SMART** к листовому материалу с шагом 400мм.
6. Устанавливаем листовой материал в проектное положение к закреплённому стеновому профилю с помощью переставного профиля **STANDART SMART** с одной стороны и монтажными уголками с другой стороны.
7. Вы великолепны!

**Технологическая карта**



МЕТОДИЧЕСКИЕ УКАЗАНИЯ ПО МОНТАЖУ  
СТЕНОВЫХ ПРОФИЛЕЙ  
СЕРИИ **STANDART**

STANDART **SMART** | STANDART **EURO 05** | STANDART **KLASSE**



[flexypro.ru](http://flexypro.ru)

**КОНТАКТЫ**

Регионы: +7 (499) 372-33-88  
Москва: +7 (499) 372-38-88  
Почта: [info@flexypro.ru](mailto:info@flexypro.ru)  
Адрес: г. Москва, ул. Ясеневая 14Б,  
строение 2.