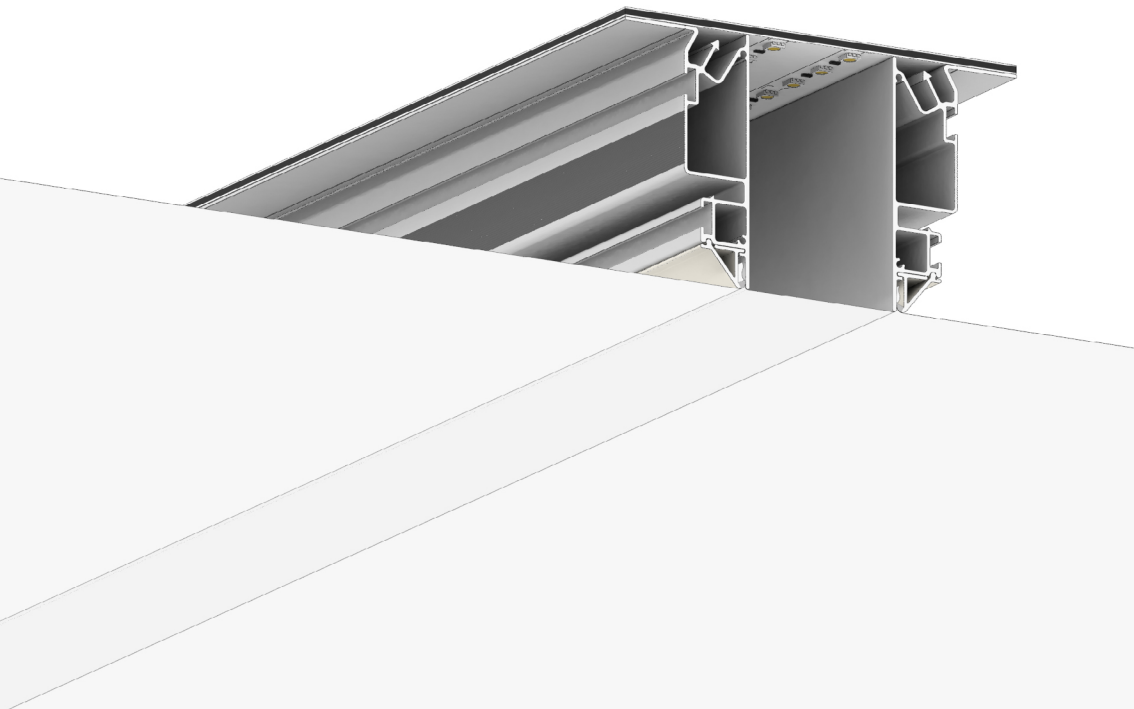


Flexy IZI

Профили для натяжных потолков из ткани, ПВХ и других материалов





Flexy

IZI

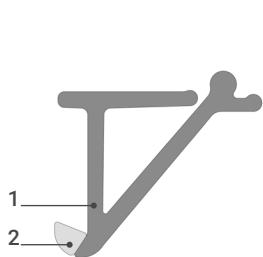
– запатентованная профильная система компании Flexy для установки натяжных потолков из ткани, ПВХ и других материалов.

Для профилей Flexy IZI не надо предварительно раскраивать полотно и использовать гарпун. Полотно удерживается замком. Он крепится к профилю. Мягкая часть замка прижимается к стенке профиля, а полотно заправляется между ними.

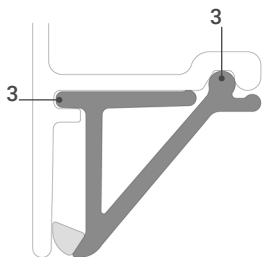
Flexy

IZI

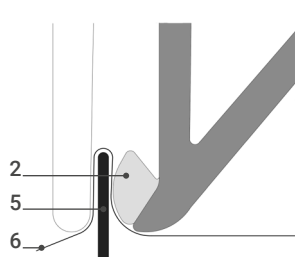
особенность в том, что:



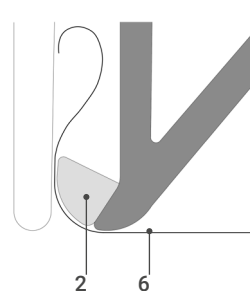
Замок состоит из двух частей: жесткой (1) – для крепления к профилю и мягкой (2) – для прижима полотна.



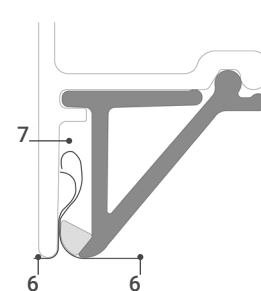
Крепление замка подходит ко всем профилям линейки Flexy IZI. Замок устанавливается вручную без инструмента и дополнительного крепления в продольные пазы профиля (3).



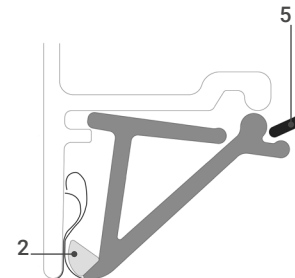
Прижимная часть замка (2) работает как эксцентриковый механизм и без усилий раскрывается лопаткой (5) при заправке. Это ускоряет монтаж и уменьшает вероятность деформации и повреждения полотна (6).



После заправки полотно (6) прижимается между профилем и замком и чем большее усилие создается натянутое полотно, тем надежнее оно удерживается.



Между стенкой профиля и замком формируется камера (7) для заправки напуска полотна. Даже если заправить несколько плотных полотен (6) с толщиной 400 микрон и большим напуском, они не расклинят замок, а зазор между стенкой профиля и полотном будет равномерным по всей длине.



Замок демонтируется лопаткой (5), а после снятия нагрузки прижимная часть (2) восстанавливает свою форму и может использоваться повторно.



мягкий



жесткий

Flexy

IZI

В линейке два вида замка с разным усилием прижима полотна.

Отличить их можно по цвету крепления. Мягкий замок – белый, жесткий – прозрачный.

Правильно подобранный замок ускорит монтаж и даст возможность работать с самыми необычными материалами: джинсом, мешковиной или плотной баннерной тканью.

Flexy

IZI

**теперь
это
просто**

**установить потолки без гарпуна
применить «капризные» материалы
не смазывать шпатель
заправить полотно быстро и без усилий
сохранить плечевые суставы
получить идеальные углы и примыкания полотен
быть уверенным в надежном креплении полотна**

#КАТАЙНАЗИ

нишевые

IZI UNI 01

стр. 14



трековые

IZI TREK 01

стр. 42



карнизные


IZI KARNIZ2 05

стр. 52



*Скоро здесь
появятся
и другие профили*

ЦВЕТ

-  Без покраски
-  Белый глянец
-  Белый мат
-  Белый муар
-  Черный глянец
-  Черный мат
-  Черный муар
-  Черно-белый муар

QR



Чтобы перейти по ссылке зашифрованной в QR коде, наведите телефон с камерой и приложением для считывания кода.

*Цветом
выделена
группа
профиля*



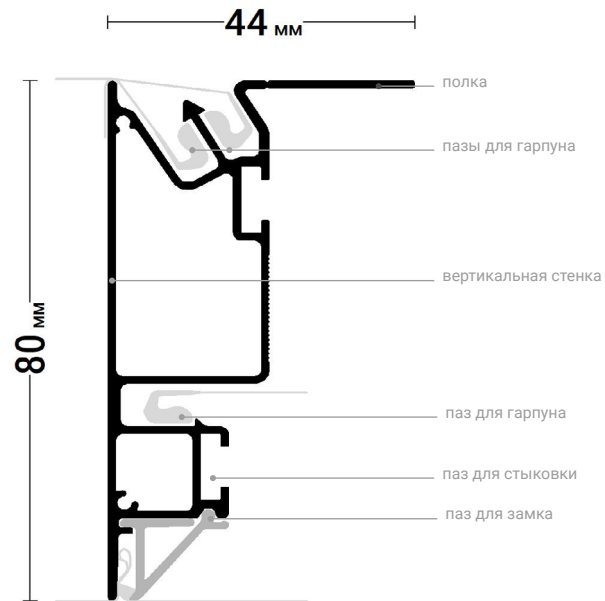
карнизные трековые нишевые

© #flexyizi #flexyuni



Flexy IZI
UNI 01

Профиль для изготовления потолочных ниш и светильников



карнизные трековые нишевые

//РАЗРАБОТАНЫ В КБ ФЛЭКСИ

Цвет профиля



Длина профиля, мм

Потолочные полотна

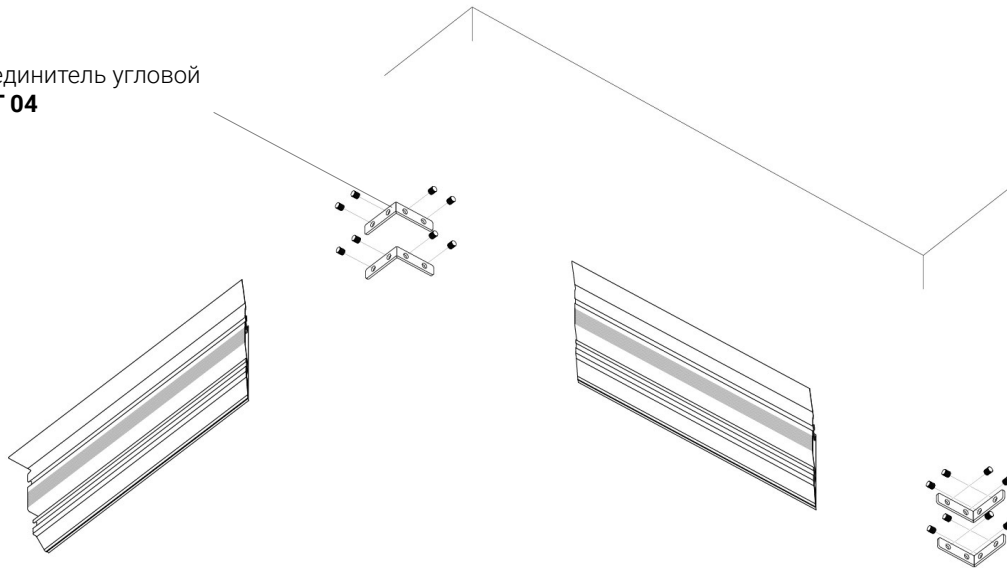
ПВХ
Ткань
другие материалы

Стыковка

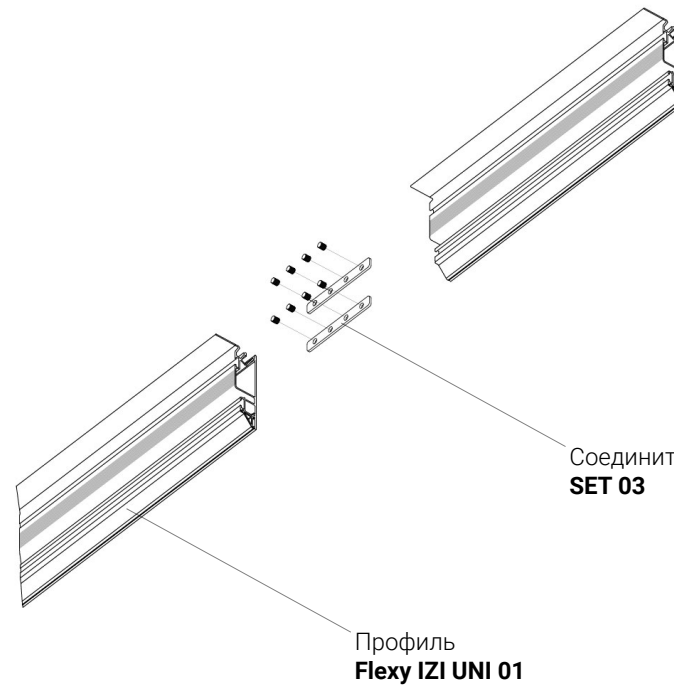
стержни
пластины

Замок зарезается вместе с профилем и
не требует другой подготовки

Соединитель угловой
SET 04



Соединитель прямой
SET 03



Профиль
Flexy IZI UNI 01

Flexy IZI UNI 01

Для потолочных ниш. Верхнее полотно с гарлуном устанавливается в паз профиля. Нижнее полотно заправляется между профилем и замком. Вертикальная стенка профиля образует переход между уровнями. Рекомендуем использовать профиль белого или черного цвета.



Flexy IZI UNI 01

Для потолочных ниш с подсветкой. К профилю IZI UNI 01 крепится профиль FLY 02. Верхнее полотно с гаргуном устанавливается в паз профиля FLY 02. Нижнее полотно заправляется между профилем и замком. Рекомендуем использовать профиль белого или черного цвета.



//РАЗРАБОТАНО В КБ ФЛЭКСИ

20



Flexy IZI UNI 01

Для потолочных ниш. Верхнее полотно с гарлуном устанавливается в паз профиля. Вертикальная стенка профиля образует переход между уровнями и закрывается полотном. Нижнее полотно заправляется между профилем и замком. Рекомендуем использовать профиль без покраски.



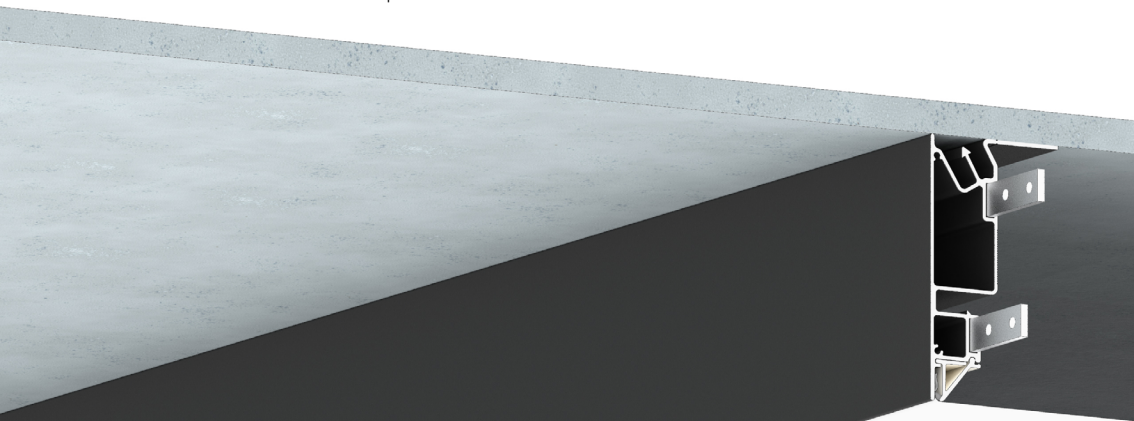
// РАЗРАБОТАЛИ В КБ ФЛЕКСИ

22



Flexy IZI UNI 01

Для перехода уровня от чернового потолка. Профиль через полку крепится к потолку. Полотно заправляется между профилем и замком. Вертикальная стенка профиля образует переход между уровнями. Рекомендуем использовать профиль белого или черного цвета.



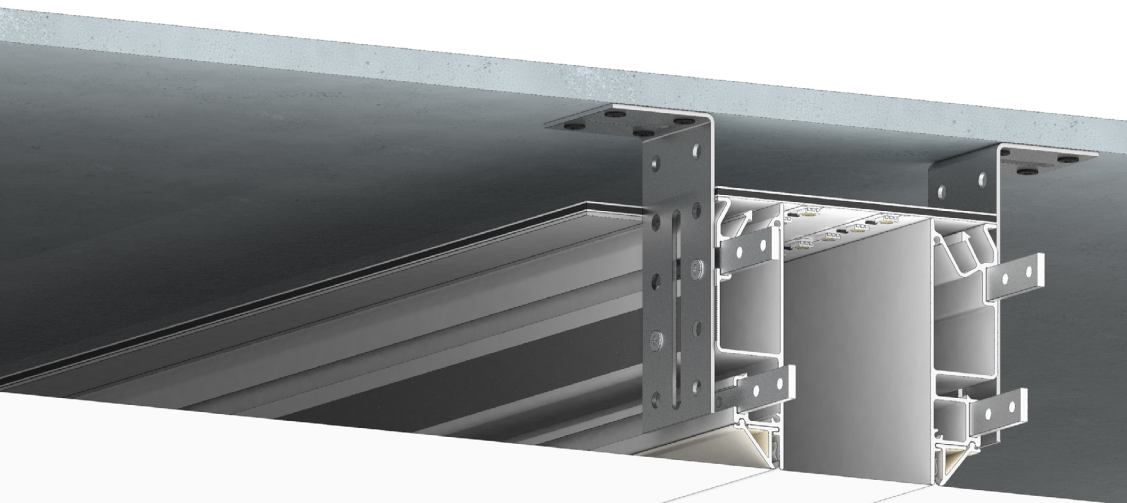
//РАЗРАБОТАЛИ В КБ ФЛЕКСИ

24



Flexy IZI UNI 01

Для световых линий. Из профиля собирается световая камера с основанием для крепления светодиодной ленты. Основное и светорассеивающее полотна заправляются между профилем и замком. Рекомендуем использовать профиль белого цвета.



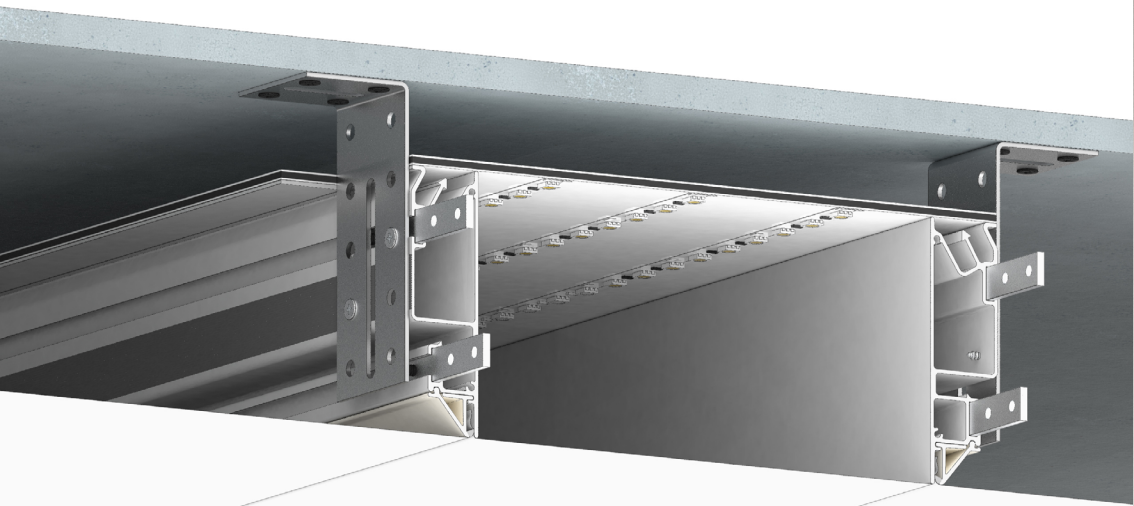
// РАЗРАБОТАЛИ В КБ ФЛЕКСИ

26



Flexy IZI UNI 01

Для световых окон. Из профиля собирается световая камера с основанием для крепления светодиодной ленты. Основное и светорассеивающее полотна заправляются в замок. Рекомендуем использовать профиль белого цвета.

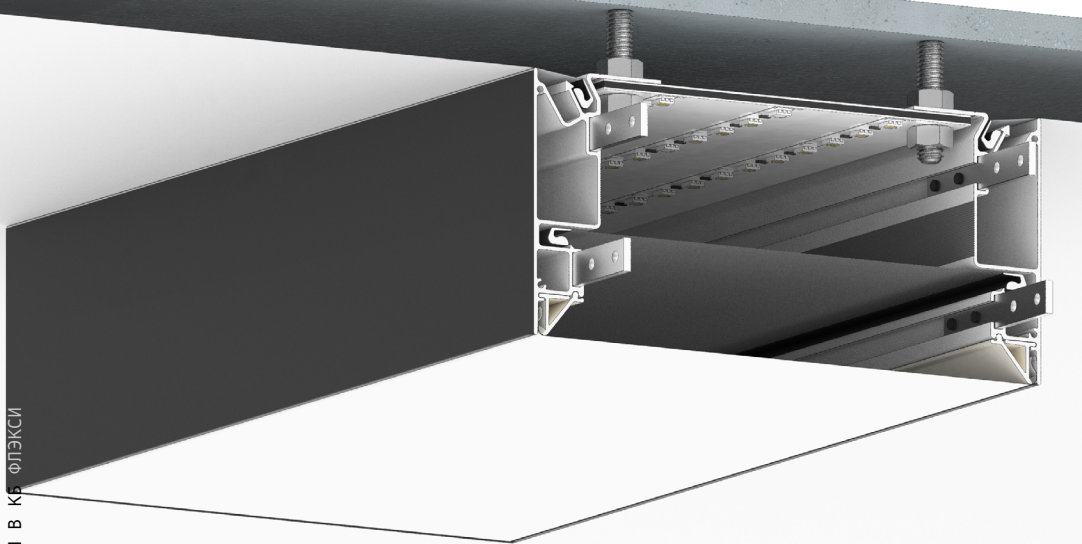


// РАЗРАБОТАНО В КБ ФЛЕКСИ



Flexy IZI UNI 01

Для накладных светильников. Из профиля собирается корпус светильника с основанием для крепления светодиодной ленты. Верхнее полотно с гарпуном устанавливается в паз профиля. Светодиодная лента закрывается светопрозрачным полотном для защиты нижнего полотна от попадания пыли. Нижнее светорассеивающее полотно заправляется между профилем и замком.



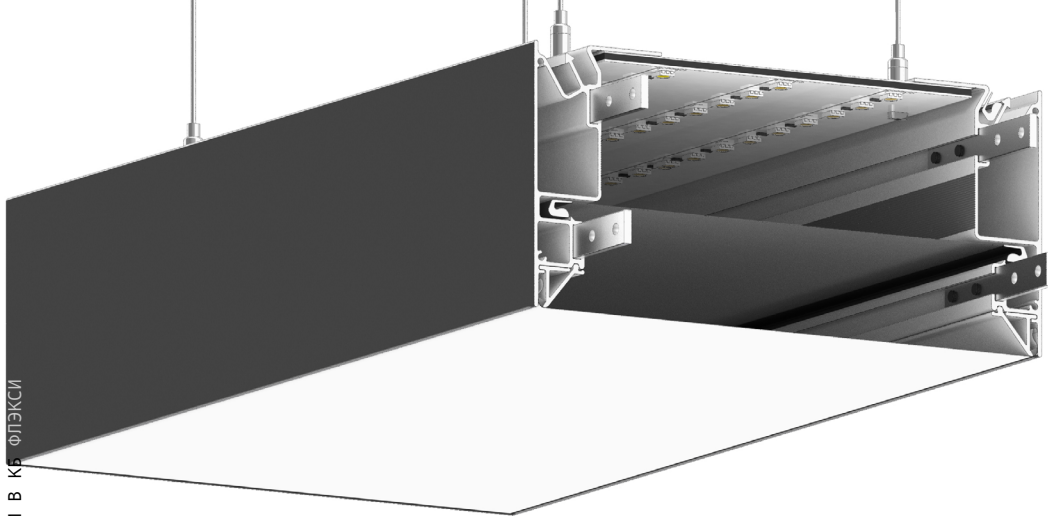
// РАЗРАБОТАНО В КЕ-ФЛЕКСИ

30



Flexy IZI UNI 01

Для подвесных светильников. Из профиля собирается корпус светильника с основанием для крепления светодиодной ленты. Светодиодная лента закрывается светопрозрачным полотном для защиты нижнего полотна от попадания пыли. Нижнее светорассеивающее полотно заправляется между профилем и замком. Готовый светильник подвешивается на тросы. Рекомендуем использовать профиль черно-белого цвета.



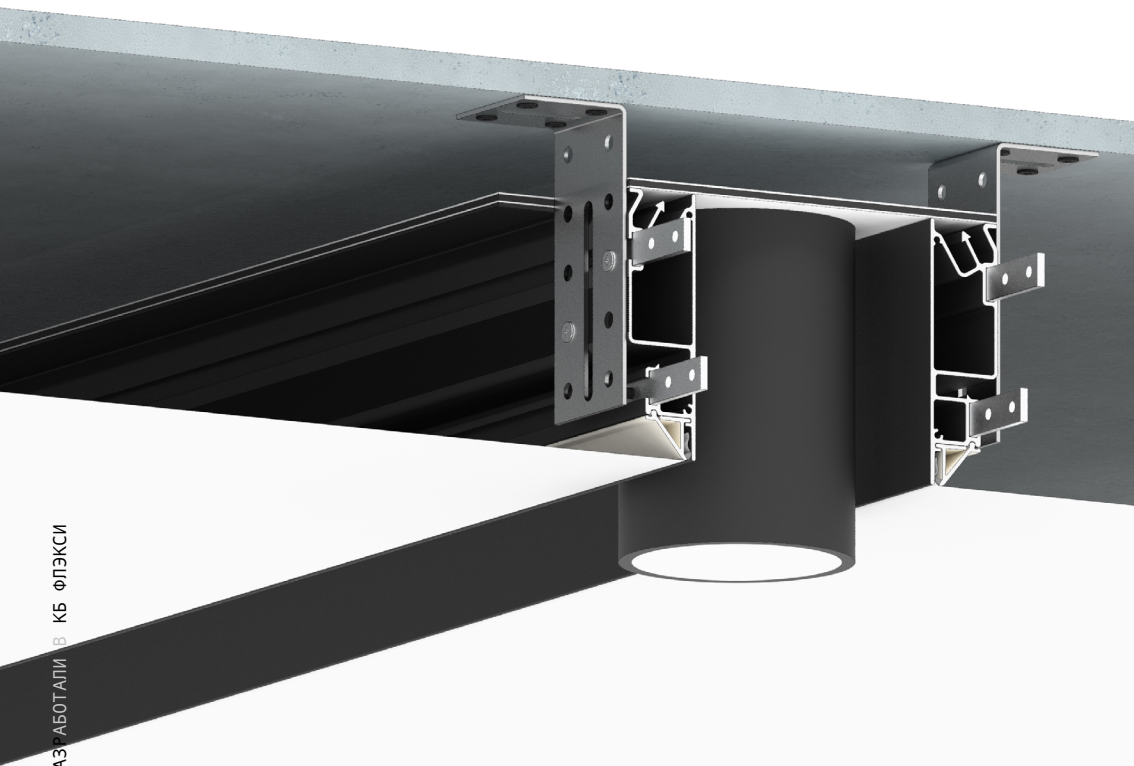
// РАЗРАБОТАНО В КЕ-ФЛЕКСИ

32



Flexy IZI UNI 01

Для потолочных ниш под установку накладных светильников. Из профиля собирается ниша с основанием для крепления накладных светильников. Полотно заправляется между профилем и замком. Рекомендуем использовать профиль белого или черного цвета.

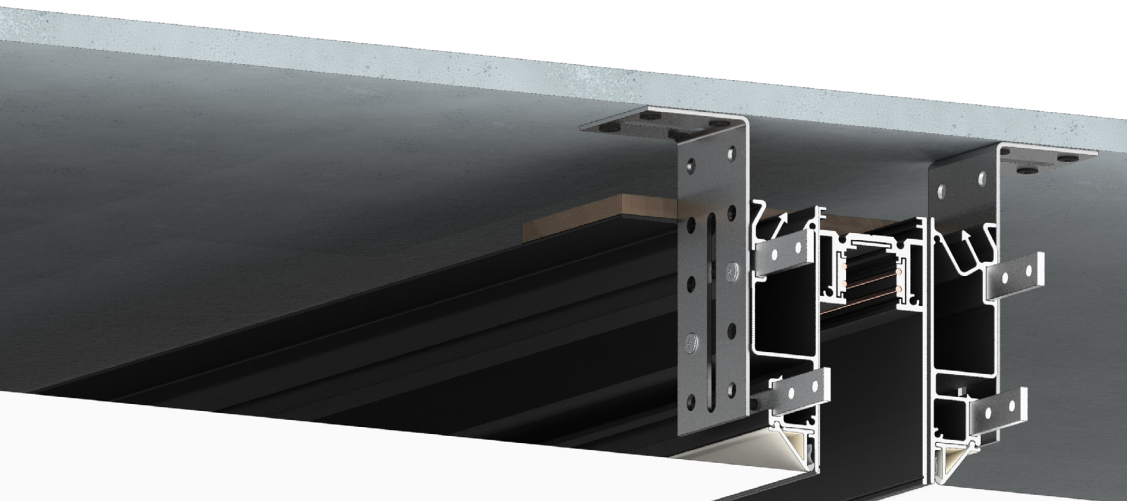


// ПРАЦЕВАРТАЛІ В КБ ФЛЭКСИ



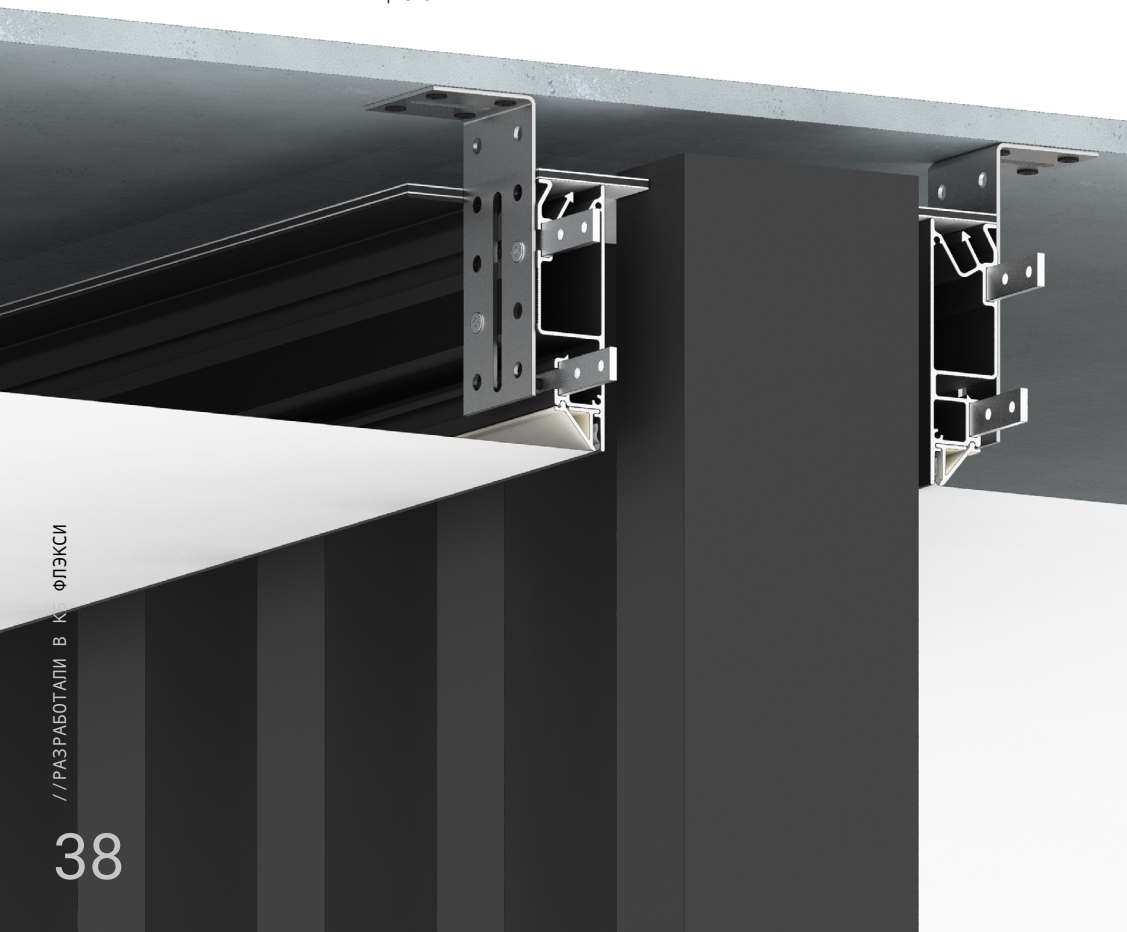
Flexy IZI UNI 01

Для потолочных ниш под установку трековых светильников. Из профиля собирается ниша с основанием для крепления трековых светильников. Полотно заправляется между профилем и замком. Рекомендуем использовать профиль без покраски.



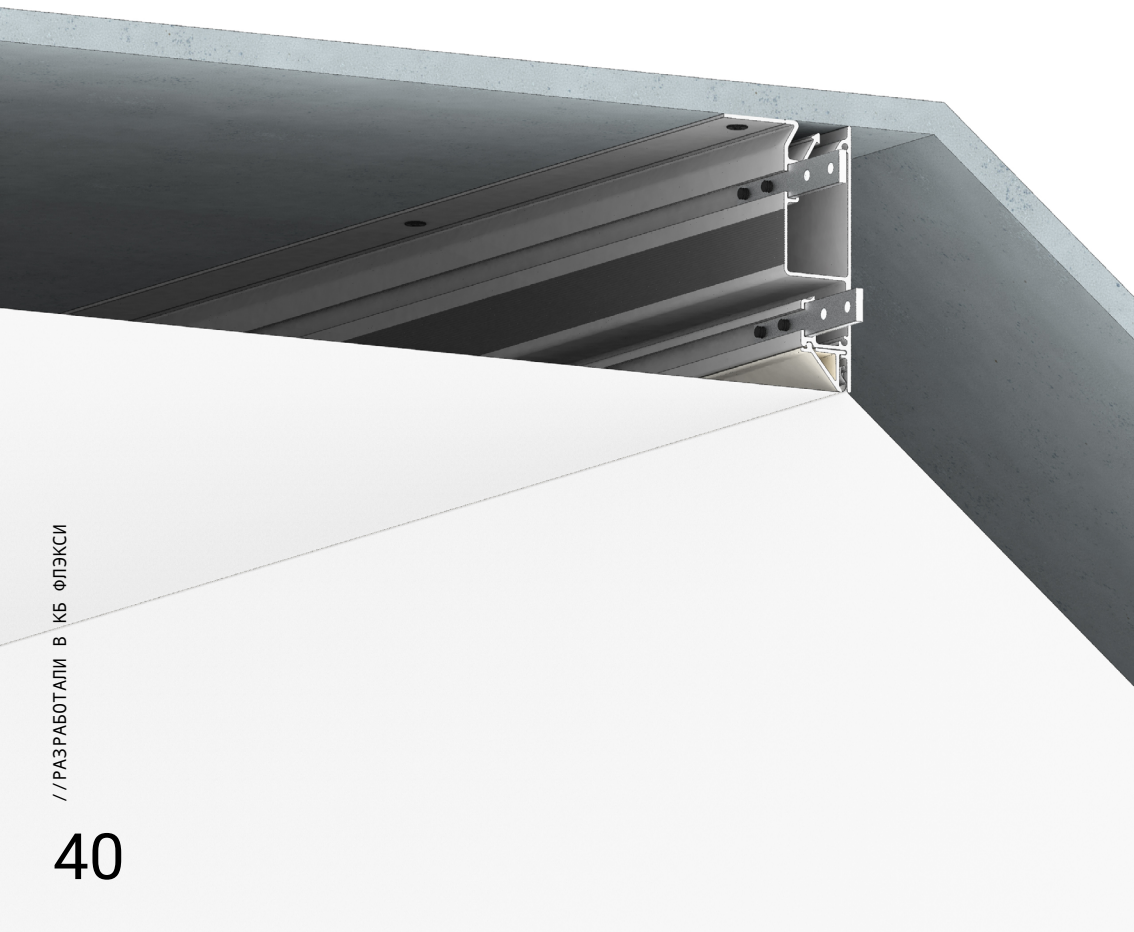
Flexy IZI UNI 01

Для потолочных ниш под установку декоративных перегородок. Из профиля собирается ниша с основанием для крепления декоративных перегородок. Полотно заправляется между профилем и замком. Рекомендуем использовать профиль белого или черного цвета.

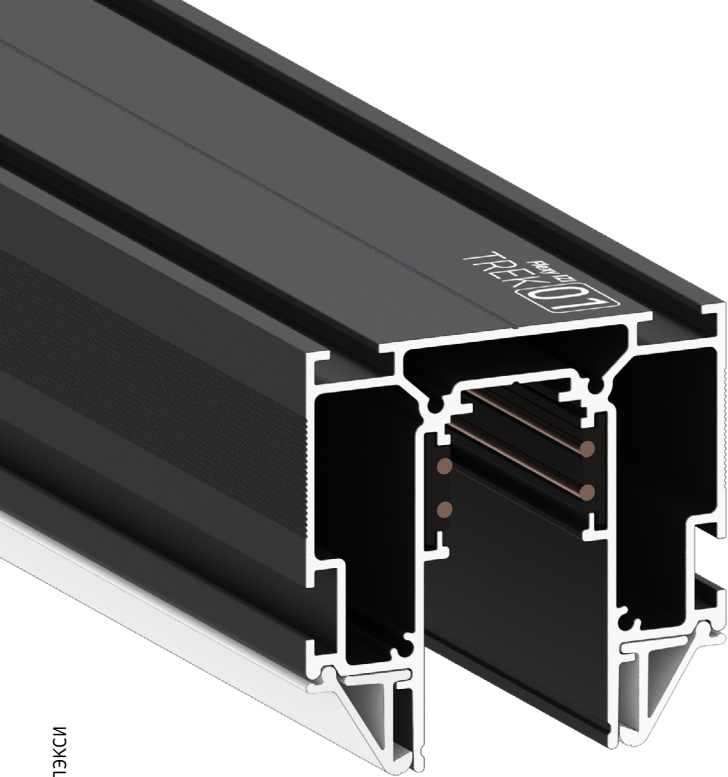


Flexy IZI UNI 01

Для мансардных потолков. Профиль через полку крепится к потолку. Полотно заправляется между профилем и замком. Рекомендуем использовать профиль без покраски.

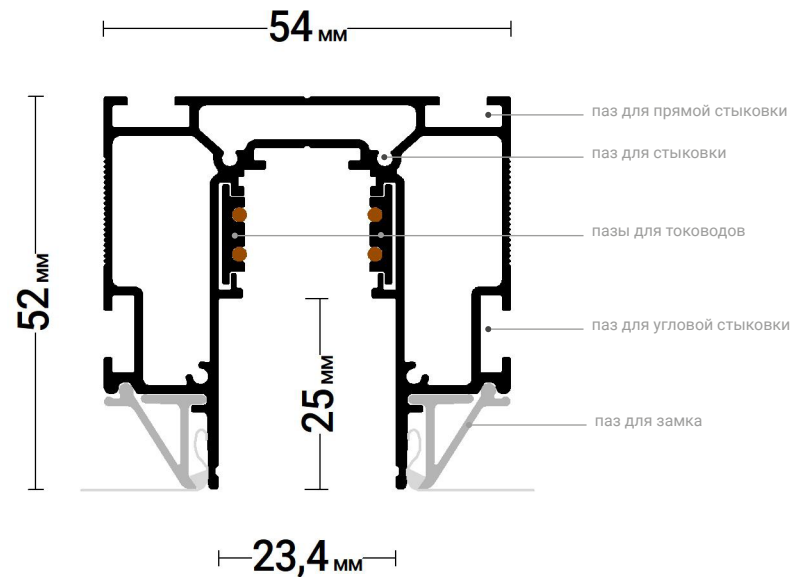


© #flexyizi #flexytrek



Flexy IZI
TREK 01

Профиль со встроенными тоководами с ситемой крепления полотна Flexy IZI для трековых светильников



Цвет профиля



Длина профиля, мм

2000

Потолочные полотна

ПВХ
Ткань
другие материалы

Стыковка

стержни
пластины

Комплектующие для сборки

Соединители

Соединитель прямой SET 05
Соединитель угловой SET 06

Коннекторы

Коннектор питания вводной 38ICONB
Коннектор питания прямой 38ICONB
Коннектор питания гибкий 38INCON05B

Блоки питания

Блок питания MWLRS10048
Блок питания MWELG10048
Блок питания MWELG20048

Трековые светильники

Трековые светильники Flexy LIGHT 20
Трековые светильники Flexy LIGHT 2038

44

Flexy IZI

TREK 01

3 варианта поставки профиля

IZI TREK 01 без торцевых заглушек
IZI TREK 01-1 с одной торцевой заглушкой
IZI TREK 01-2 с двумя торцевыми заглушками



//РАЗРАБОТАНО В КБ ФЛЭКСИ

45

ничего лишнего

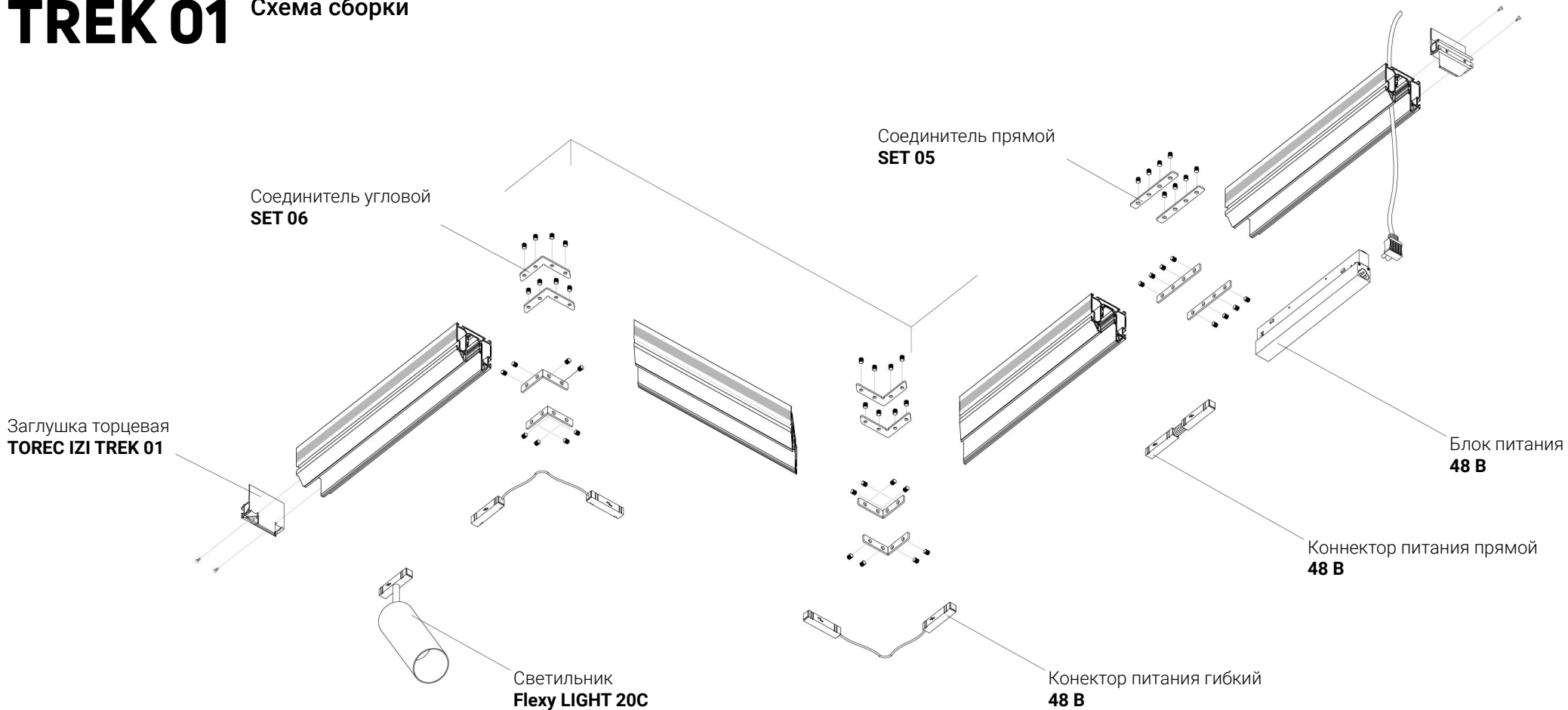
тоководы встроены
замок для закатки полотна в комплекте
торцевые заглушки поставляются отдельно в комплекте с замком и
саморезами



Flexy IZI

TREK 01

Схема сборки



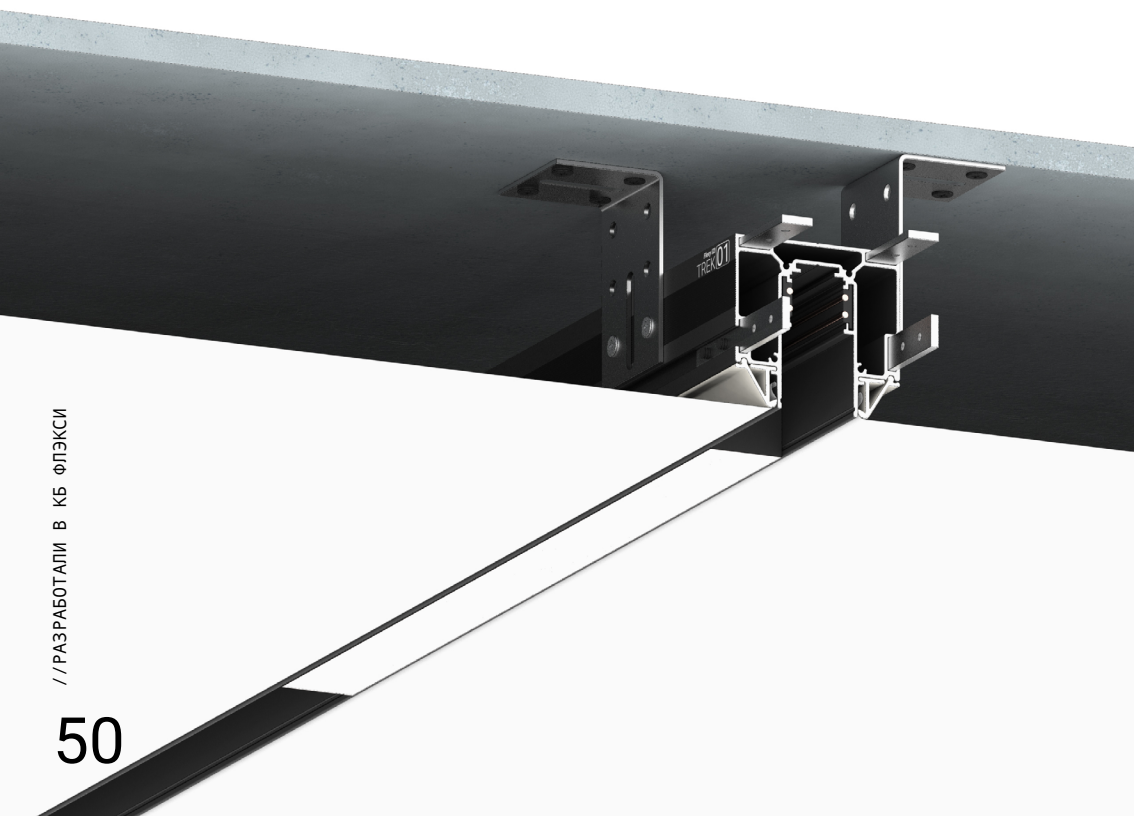
Flexy IZI

TREK 01

Для установки трековых светильников. Профиль через уголок крепится к потолку. Полотно заправляется между профилем и замком. Рекомендуем использовать профиль черного цвета.

//РАЗРАБОТАЛИ В КБ ФЛЕКСИ

50

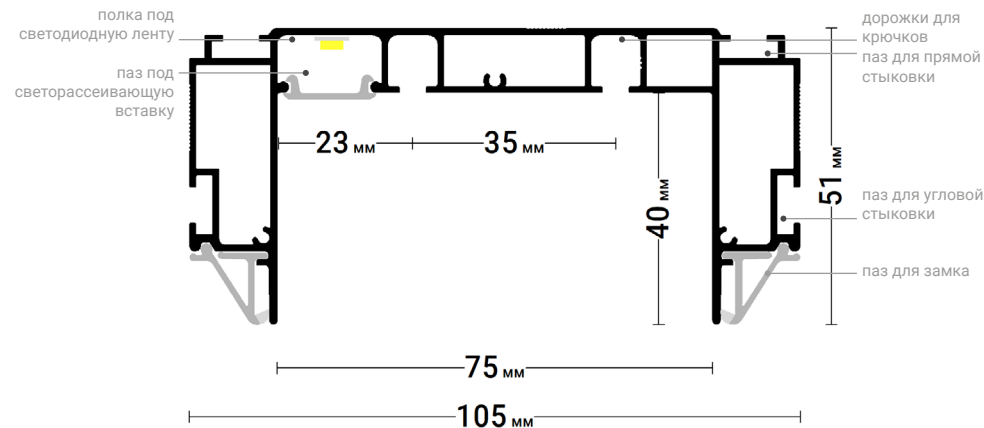


© #flexyizi #flexykarniz



KARNIZ2 ^{Flexy IZI} 05

Кранный профиль с ситемой крепления полотна Flexy IZI для изготовления скрытых п-образных карнизных ниш



Цвет профиля



Длина профиля, мм

2000
3200

Потолочные полотна

ПВХ
ткань
другие материалы

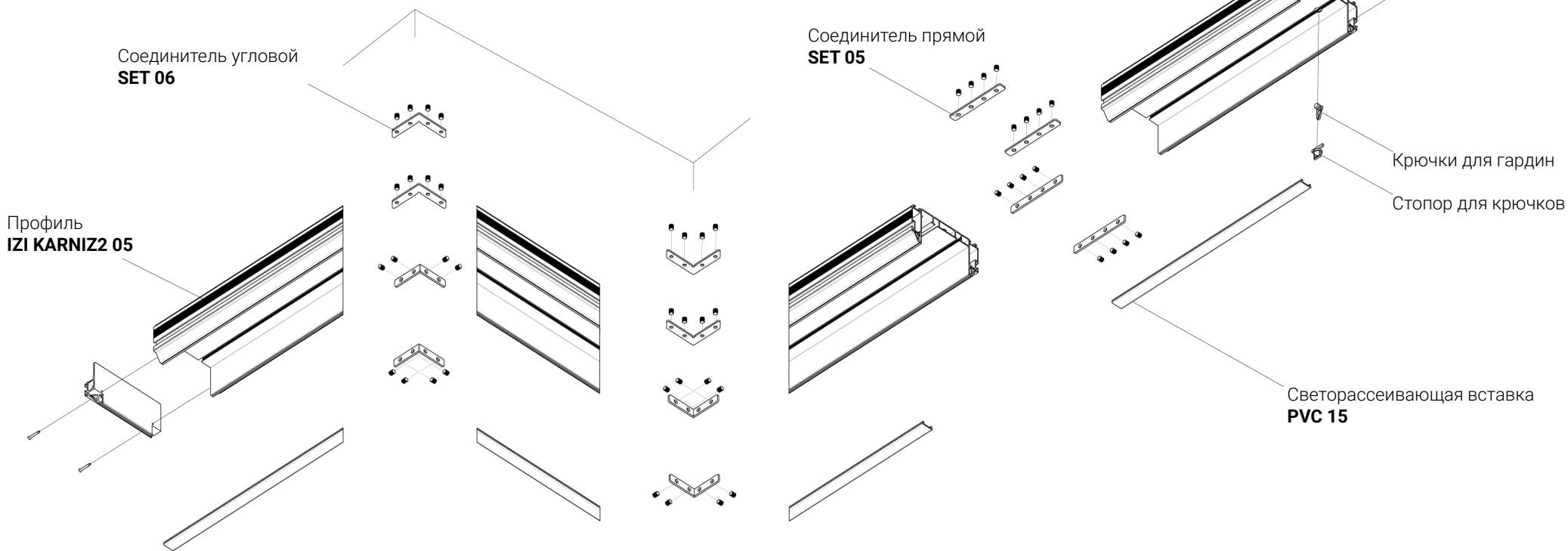
Стыковка

стержни
пластины

Flexy IZI

KARNIZ2 05

Схема сборки



ничего лишнего

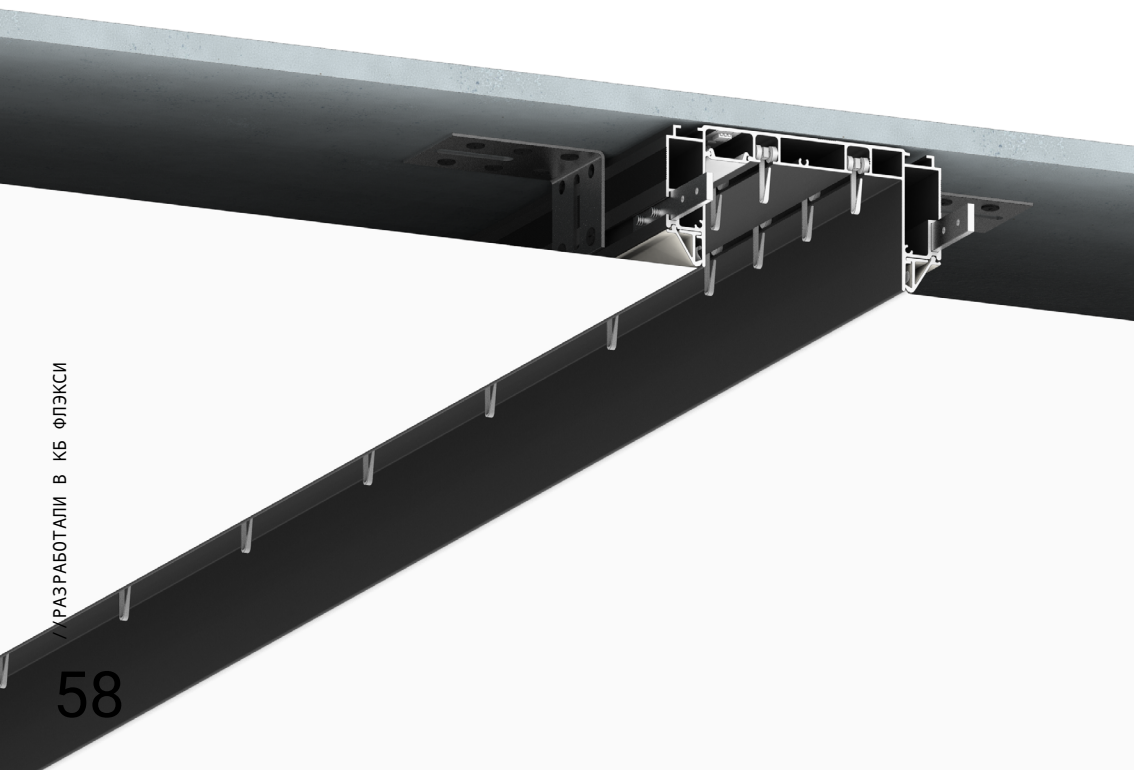
замок для закатки полотна в комплекте
торцевые заглушки поставляются отдельно в комплекте с замком и
саморезами



Flexy IZI

KARNIZ 2 05

Для установки скрытых п-образных карнизных ниш. Профиль через уголок крепится к потолку. Полотно заправляется между профилем и замком.



РАЗРАБОТАНО В КБ ФЛЭКСИ

58



Сайты и соцсети

website | **flexupro.ru**
youtube | **Flexy | Флэкси | Профильные системы**
instagram | **flexupro**
vkontakte | **rusflexy**
mail | **info@flexupro.ru**

Офис продаж по регионам

+7 (499) 372 33 88
+7 (914) 815 78 88

Офис продаж в Москве

+7 (499) 229 18 88