

НАЙДИ СВОЁ

МАРТ 2023

KRAAB
SYSTEMS



О КОМПАНИИ

Профильные системы «Kraab Systems» – это комплексные решения для интерьеров, разработанные исходя из требований к современному дизайну.



Нажмите для скачивания
актуальных **прайс-листов**
чертежей и других материалов



СОБСТВЕННОЕ
ПРОИЗВОДСТВО



КОНТРОЛЬ КАЧЕСТВА
НА ВСЕХ
ЭТАПАХ ПРОИЗВОДСТВА



СОБСТВЕННЫЙ
ИНЖЕНЕРНО-
ЭКСПЕРИМЕНТАЛЬНЫЙ
ОТДЕЛ



ПАТЕНТЫ
НА РЕШЕНИЯ



БОЛЕЕ 80
КОМПАНИЙ-ПАРТНЁРОВ
ПО ВСЕМУ МИРУ

ПРОДУКЦИЯ

SLOTT

Профильные системы с использованием
демпферного узла SLOTT

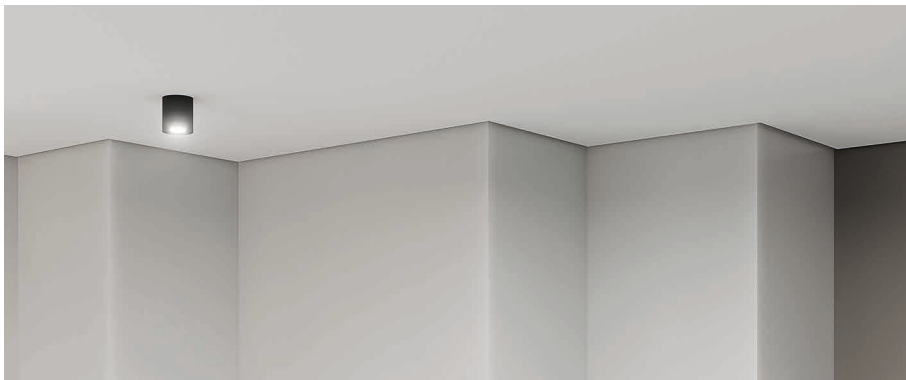
KRAAB™

Гарпунные профильные системы
для ПВХ-полотен

GIPPS

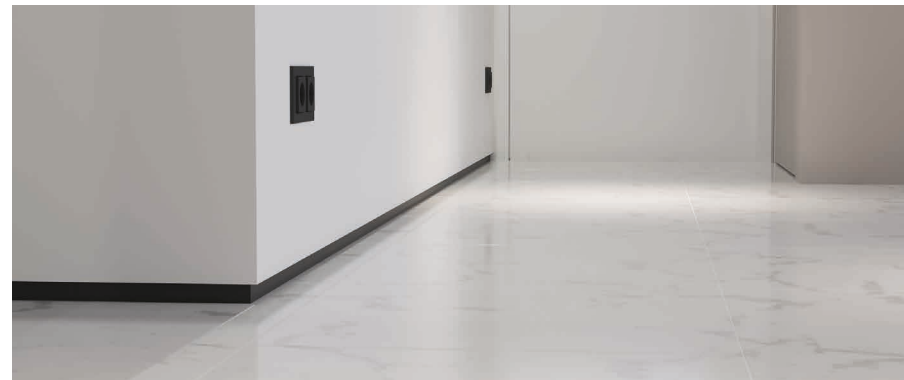
Профильные системы для гипсокартона
и общестроительных работ

ИННОВАЦИИ



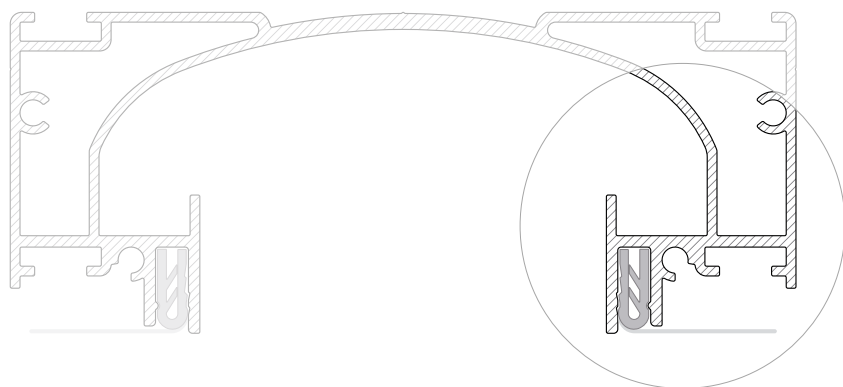
ТЕНЕВЫЕ НАТЯЖНЫЕ ПОТОЛКИ

Профильные системы EuroKraab и EuroSlott используются для создания чётких и ровных теневых примыканий в натяжных потолках. Технология позволяет создать минималистичные интерьеры и избавиться от применения маскировочных лент, вставок и прочих элементов. Конструкции выполнены таким образом, что внутренние элементы систем не просматриваются.



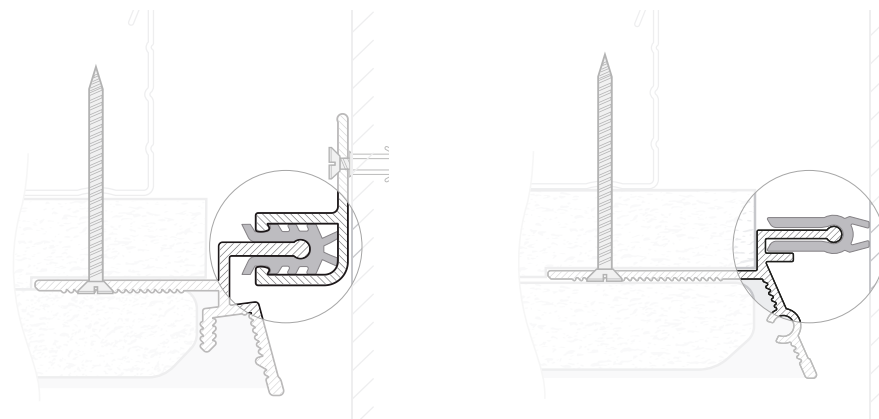
ТЕНЕВЫЕ ПЛИНТУСЫ ДЛЯ ГИПСОКАРТОНА

Технология теневого плинтуса KRAAB GIPPS предотвращает появление линейных расширений, формирует ровный зазор и идеальное теневое примыкание. Металлический внешний угол предотвращает различные сколы и деформации стены или штукатурки.



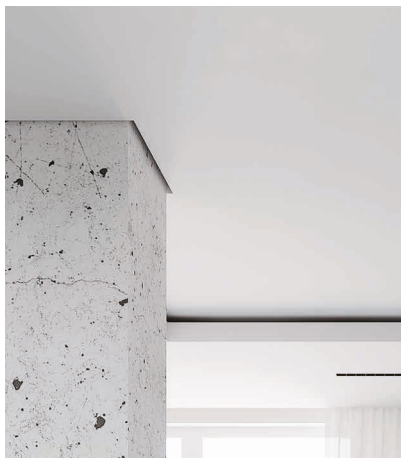
СИСТЕМА ДЛЯ ФИКСАЦИИ ПОЛОТНА

Демпферный узел SLOTT – система фиксации полотна в профиле, разработанная и запатентованная компанией KRAAB SYSTEMS. Надёжная фиксация полотна происходит за счёт его прижима между демпфером и твёрдой ответной частью. От широко распространенной гарпунной системы она отличается тем, что полотно не требует специальной подготовки и раскроя в производственных условиях, в связи с чем сокращает сроки монтажа и облегчает выполнение работ. Результатом установки демпферной системы является бесщелевое примыкание полотна.



СИСТЕМА ДЛЯ ПРЕДОТВРАЩЕНИЯ ВОЗМОЖНЫХ ПОВРЕЖДЕНИЙ ГИПСОКАРТОНА

Разработанные и запатентованные компанией KRAAB SYSTEMS демпферные узлы для гипсокартонных систем позволяют предотвратить возможные повреждения гипсокартонных листов (ГКЛ), которые возникают при жёстком креплении ГКЛ к поверхности. Демпфер обеспечивает амортизацию неблагоприятных воздействий на конструкцию, предотвращает появление трещин на ГКЛ и штукатурке, обеспечивает повышение устойчивости конструкции к нагрузкам, возникающим в процессе эксплуатации.



ПЕРИМЕТР

Теневой потолок	6-9 стр.
Бесщелевой потолок	10-11 стр.
Парящий потолок	12-15 стр.
Уровневый потолок с теневым зазором	16-17 стр.
Теневой разделитель	18-19 стр.



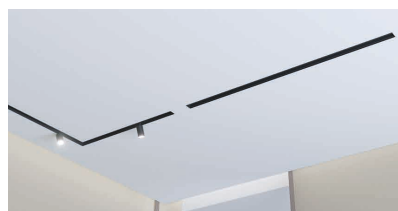
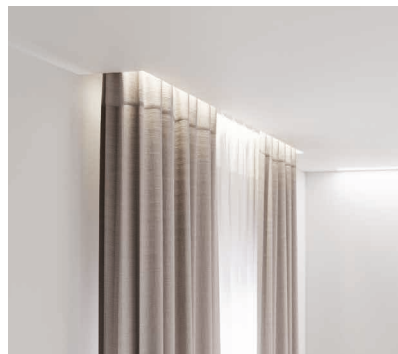
СВЕТ

ТРЕКОВЫЕ СВЕТИЛЬНИКИ

Трек-системы 48 Вольт	20-21 стр.
Трек-система 220 Вольт	22-23 стр.
Системы интеграции треков	24-25 стр.
Системы интеграции треков SLOTT INTRUDER	26-27 стр.

СВЕТОВЫЕ ЛИНИИ

Световая линия SLOTT CANYON	28-29 стр.
Световая линия SLOTT LINE	30-31 стр.



СВЕТОВЫЕ ЛИНИИ

Нишевая световая линия SLOTT	32-33 стр.
Нишевая световая линия SLOTT 35	34-35 стр.
Световые окна	36-37 стр.

НИШИ ДЛЯ СВЕТИЛЬНИКОВ

Ниши SLOTT для светильников	38-39 стр.
-----------------------------	------------

ШТОРЫ

Карниз SLOTT PARSEK	40-41 стр.
Ниши SLOTT для карниза	42-43 стр.
Система SLOTT MOTION для штор	44-45 стр.

ВЕНТИЛЯЦИЯ

Щелевой диффузор SLOTT 5+	46-47 стр.
---------------------------	------------

РЕЙКИ И ПАНЕЛИ

Ниши SLOTT для реек и панелей	48-49 стр.
-------------------------------	------------



ПЕРИМЕТР

- | | |
|------------------|------------|
| Теневой потолок | 50-53 стр. |
| Парящий потолок | 54-55 стр. |
| Теневые плинтусы | 56-59 стр. |



СВЕТ

- | | |
|---------------------------------------------|------------|
| Система интеграции треков
GIPPS INTRUDER | 60-61 стр. |
| Нишевая световая линия GIPPS 35 | 62-63 стр. |



ШТОРЫ

- | | |
|-------------------------------|------------|
| Система SLOTT MOTION для штор | 64-65 стр. |
|-------------------------------|------------|



ВЕНТИЛЯЦИЯ

- | | |
|---------------------------|-------------|
| Щелевой диффузор GIPPS 5+ | 66-64м стр. |
|---------------------------|-------------|

KRAAB™ ТЕНЕВОЙ ПОТОЛОК

Теневого потолка визуально не соприкасается со стенами и имеет чёткую линию тени. Решение применимо как для гладких, так и для фактурных стен, избавляет от необходимости использования маскировочной ленты.



Длина профиля
2 метра



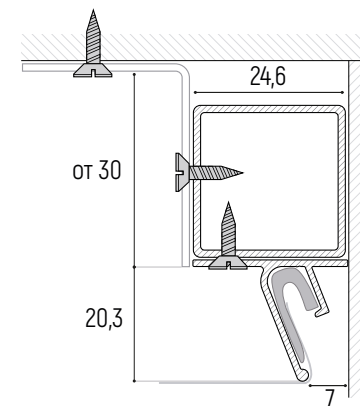
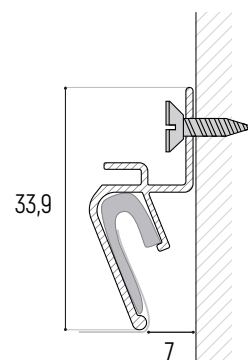
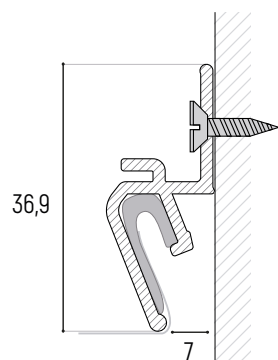
Алюминиевый
профиль



Порошковая окраска
чёрная

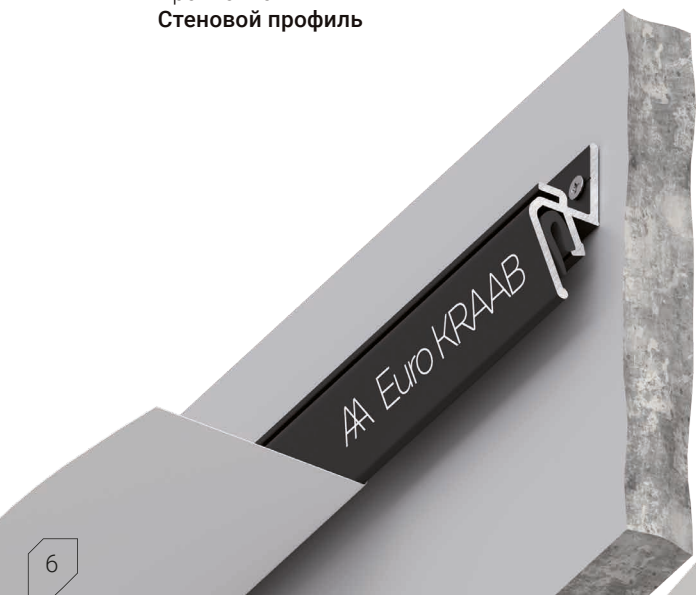


Совместимо с
ПВХ-полотнами



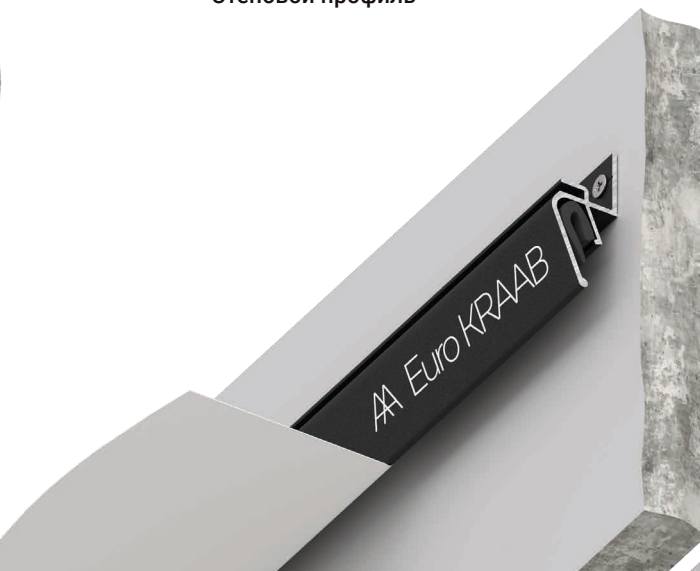
EuroKRAAB strong

Крепление:
Стеновой профиль



EuroKRAAB

Крепление:
Стеновой профиль



EuroKRAAB

Крепление:
Потолочный профиль



SLOTT ТЕНЕВОЙ ПОТОЛОК

Зазор между полотном и стеной создаёт иллюзию отсутствия контакта потолка с вертикальными поверхностями. Благодаря тому, что профиль окрашен в чёрный цвет, элементы системы не просматриваются.



Нажмите для просмотра

EuroSLOTT

Крепление:
Стеновой профиль



Длина профиля
2 метра



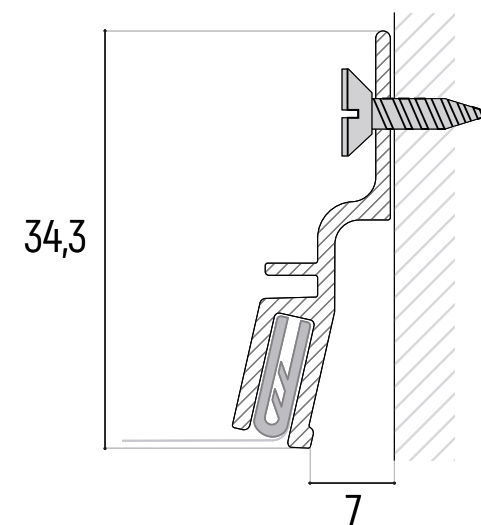
Алюминиевый
профиль



Порошковая окраска
чёрная



Совместимо с
тканевыми полотнами

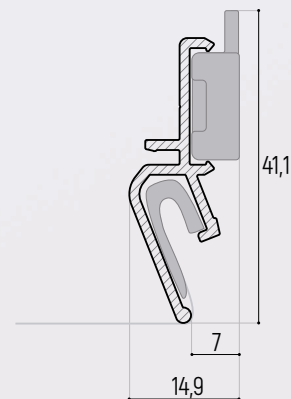


KRAAB™

ТЕНЕВОЙ ПОТОЛОК ВЕНТИЛЯЦИОННЫЙ ПРОФИЛЬ

Вентиляционный теневой профиль AirKraab. Задача решения – уравновесить давление воздуха и устранить возможные колебания полотен в помещении. Реализуется с помощью пластиковых проставок в профиле, которые создают вентиляционное отверстие между стеной и полотном.

AirKraab стыкуется с EuroKraab и EuroKraab Strong. Для достижения положительного результата необходимо применить AirKraab не менее, чем на 10% площади помещения.



Длина профиля
2 метра



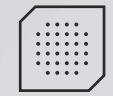
Порошковая окраска
чёрная

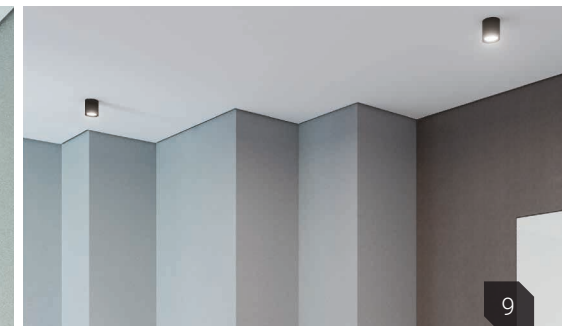
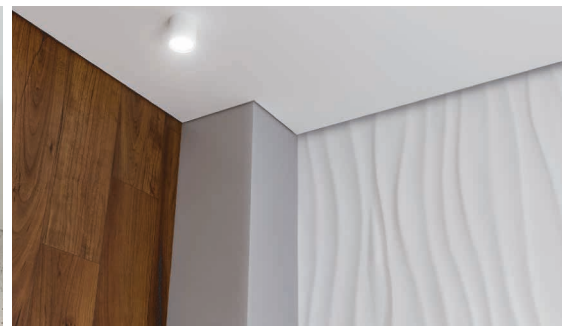
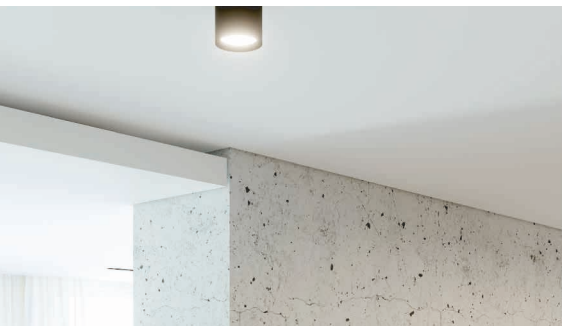


Алюминиевый
профиль



Совместимо с
ПВХ-полотнами

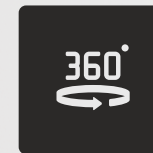




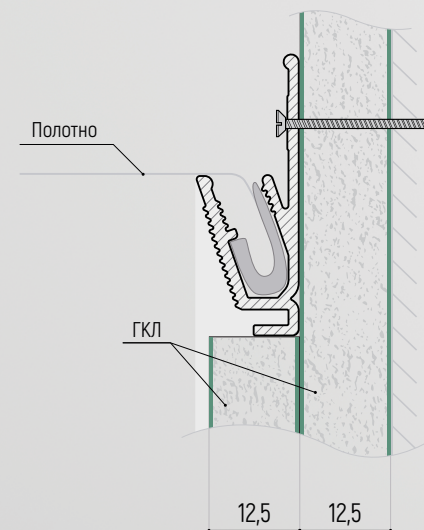
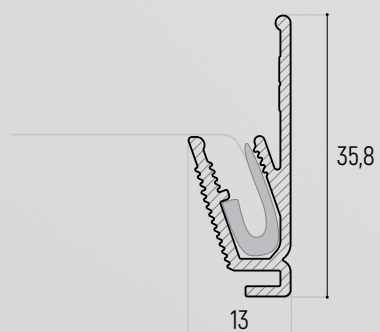
KROTT

БЕСЩЕЛЕВОЙ ПОТОЛОК

Бесщелевой потолок – решение, которое реализуется при помощи профиля KROTT. При использовании профиля примыкание получается ровным и чётким, решение выполнимо на углах любой сложности. Технология монтажа с гипсокартонными и оштукатуренными стенами изложена в технологических картах KRAAB SYSTEMS.



Нажмите для просмотра



Алюминиевый
профиль



Длина профиля
2 метра



Совместимо с
ПВХ-полотнами





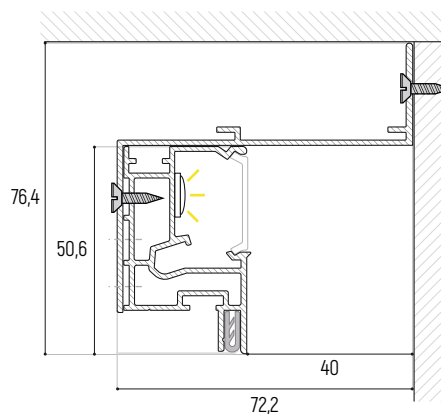
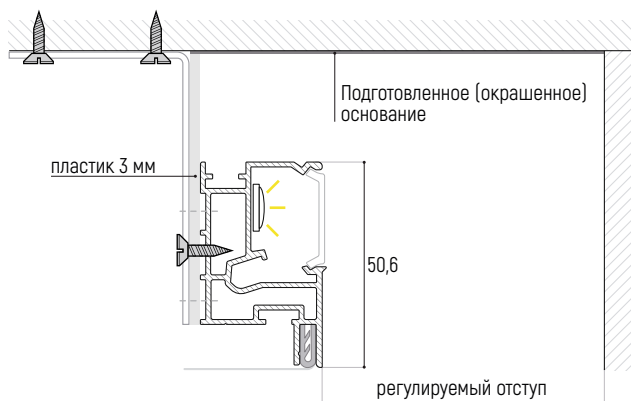
Профильная система KROTT монтируется только с гипсокартонными или оштукатуренными стенами. Не рекомендуется производить стыковку профиля с другими системами: встроенными карнизами, трек-системами, световыми линиями и прочими.

SLOTT ПАРЯЩИЙ ПОТОЛОК



Нажмите для просмотра

Эффект «парящего в воздухе» потолка создаётся благодаря светодиодной ленте, установленной по периметру и креплению профиля с отступом от стены. Отступ от стены регулируется и может быть любым. Благодаря мягкой засветке парящий профиль SLOTT VILLAR не проявляет неровностей стены, сочетается с зеркальными или глянцевыми стенами.



Совместимо с тканевыми полотнами



Порошковая окраска чёрная



Длина профиля 2 метра



Совместимо с ПВХ-полотнами



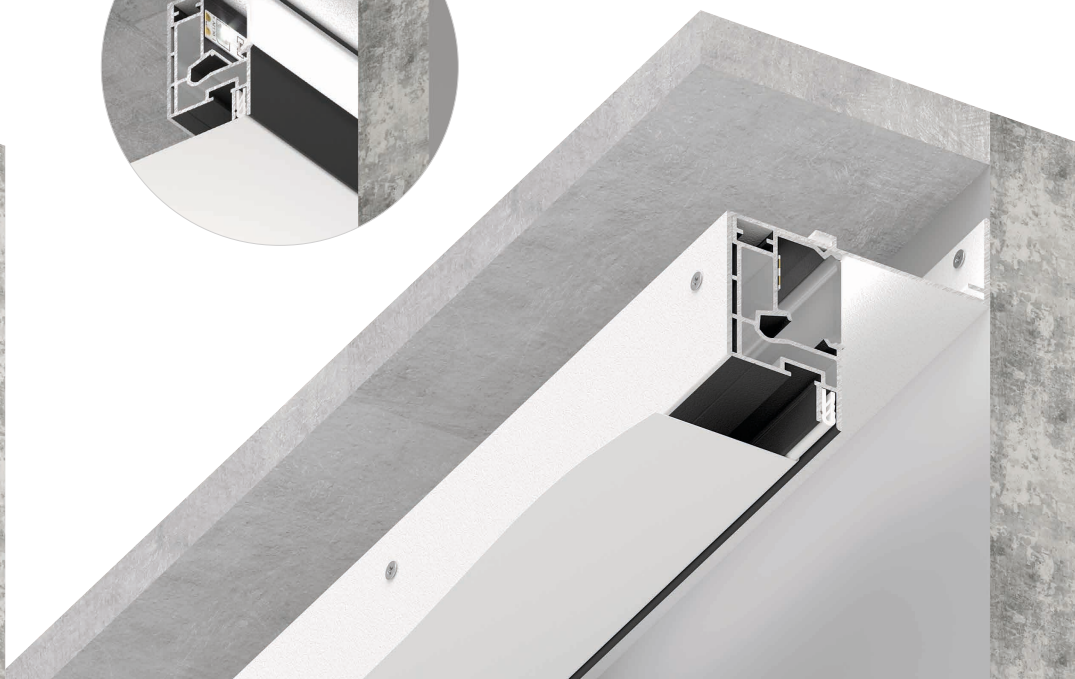
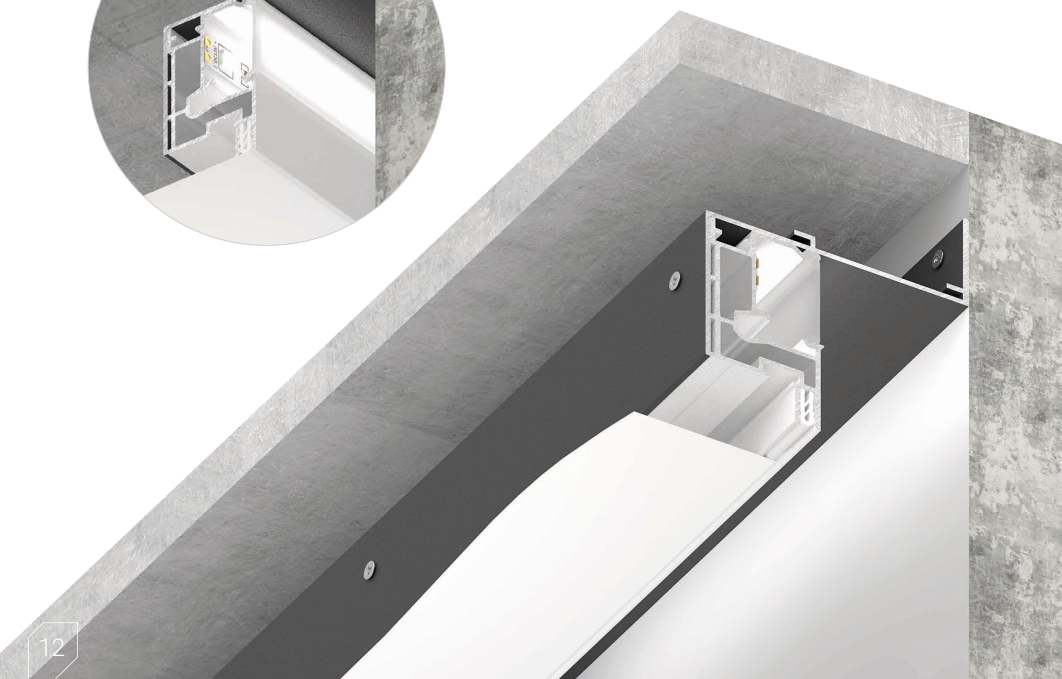
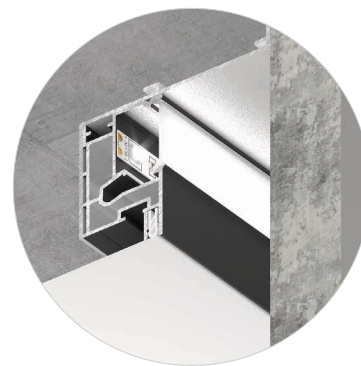
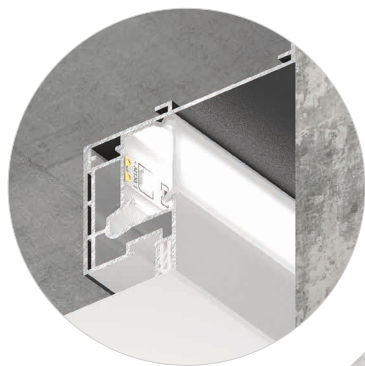
Порошковая окраска белая



Алюминиевый профиль



Источники света не входят в комплектацию





SLOTT ПАРЯЩИЙ ПОТОЛОК

Парящий профиль Slott Villar mini – это самонесущая конструкция с фиксированным расстоянием от стены 25 мм. Расположение рассеивателя спроектировано таким образом, чтобы создавался мягкий свет, не подчеркивающий неровности стены.



Нажмите для просмотра



Совместимо с
ПВХ-полотнами



Порошковая окраска
чёрная



Длина профиля
2 метра



Совместимо с
тканевыми полотнами



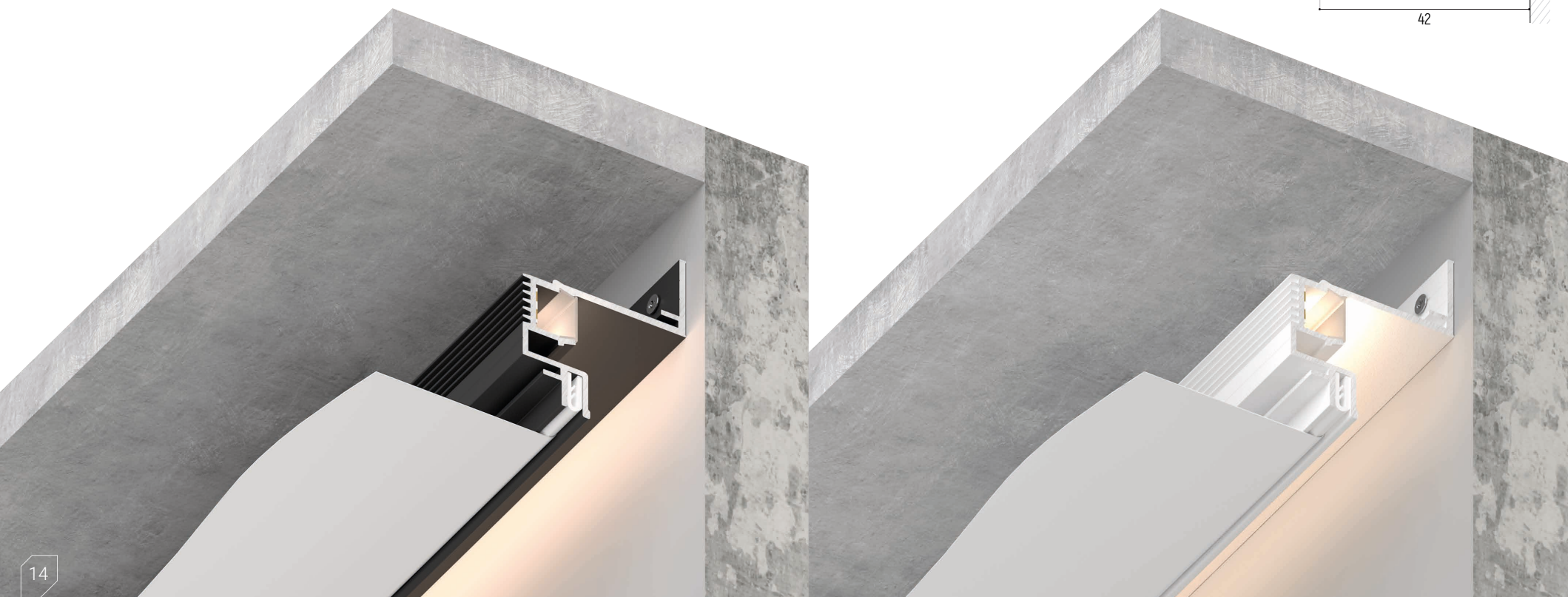
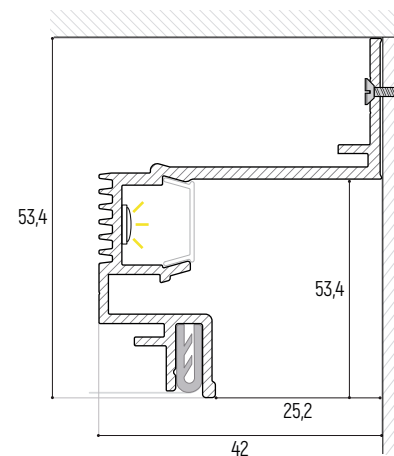
Порошковая окраска
белая



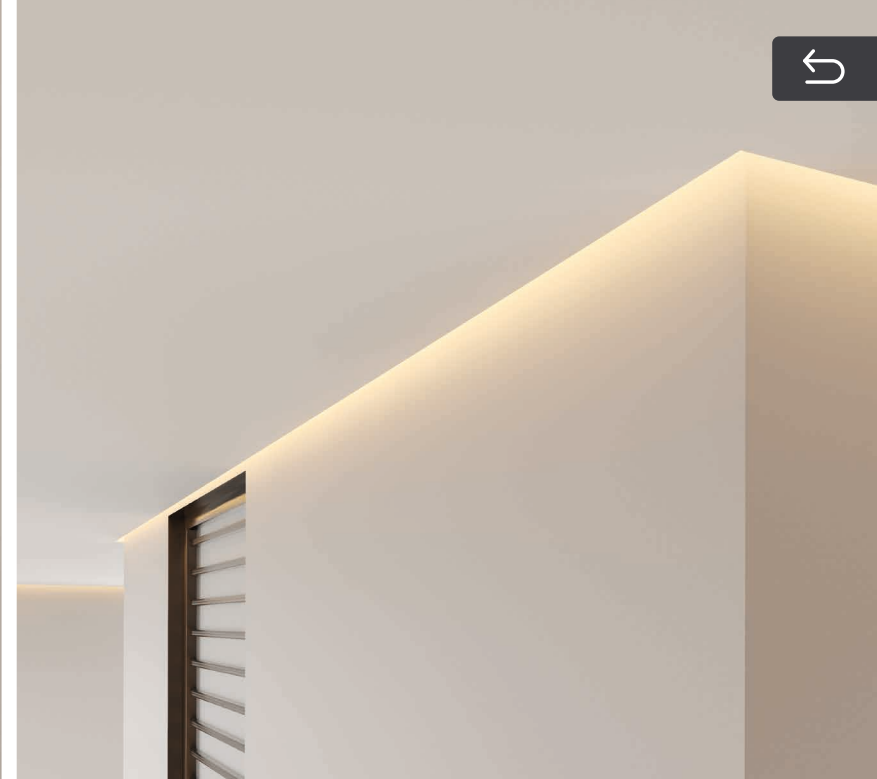
Алюминиевый
профиль



Источники света
не входят в комплектацию



ПЕРИМЕТР



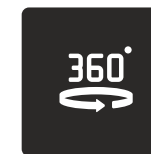
SLOTT УРОВНЕВЫЙ ПОТОЛОК С ТЕНЕВЫМ ЗАЗОРОМ

KRAAB

Уровневый потолок – решение, реализуемое при помощи комбинации профиля Slott 80 с EuroSlott или EuroKraab. Использование данных профильных систем позволяет избежать возникновения линз и складок при монтаже и создать ровную форму с чёткими углами. Такой вариант оформления потолков позволяет зонировать помещение или, наоборот, объединять разные по функциям зоны.



Нажмите для просмотра



Нажмите для просмотра



Длина профиля 2 метра



Алюминиевый профиль



Порошковая окраска белая



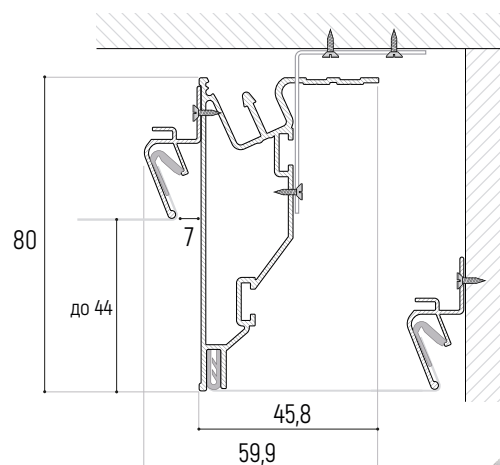
Порошковая окраска чёрная



Совместимо с ПВХ-полотнами

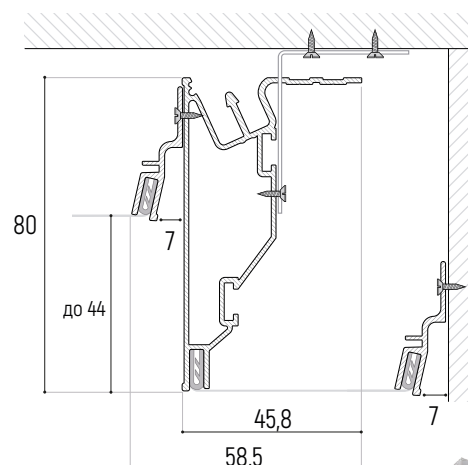


Совместимо с тканевыми полотнами



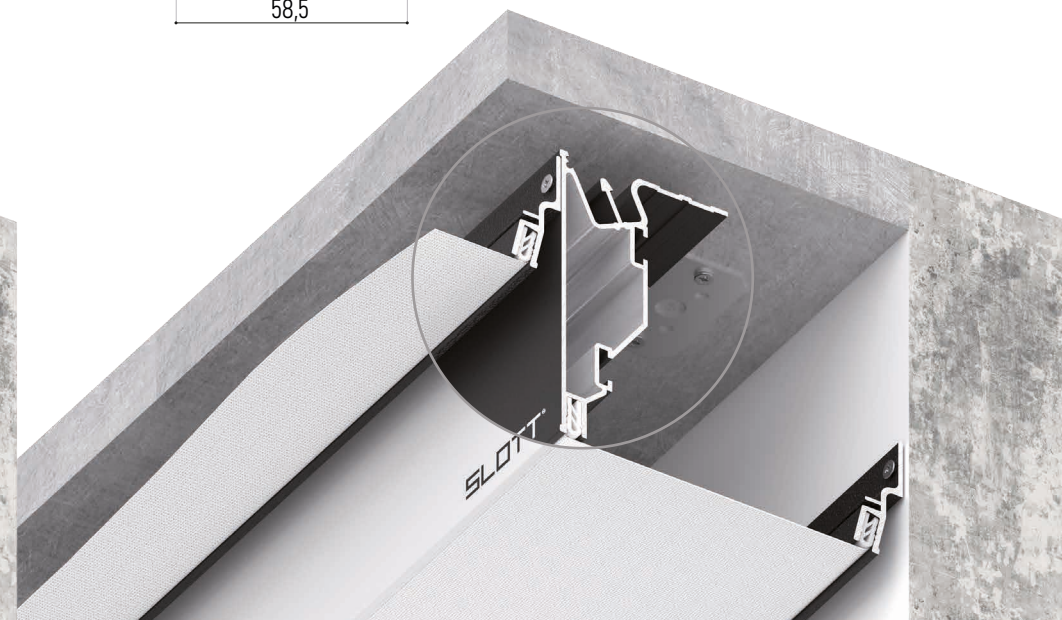
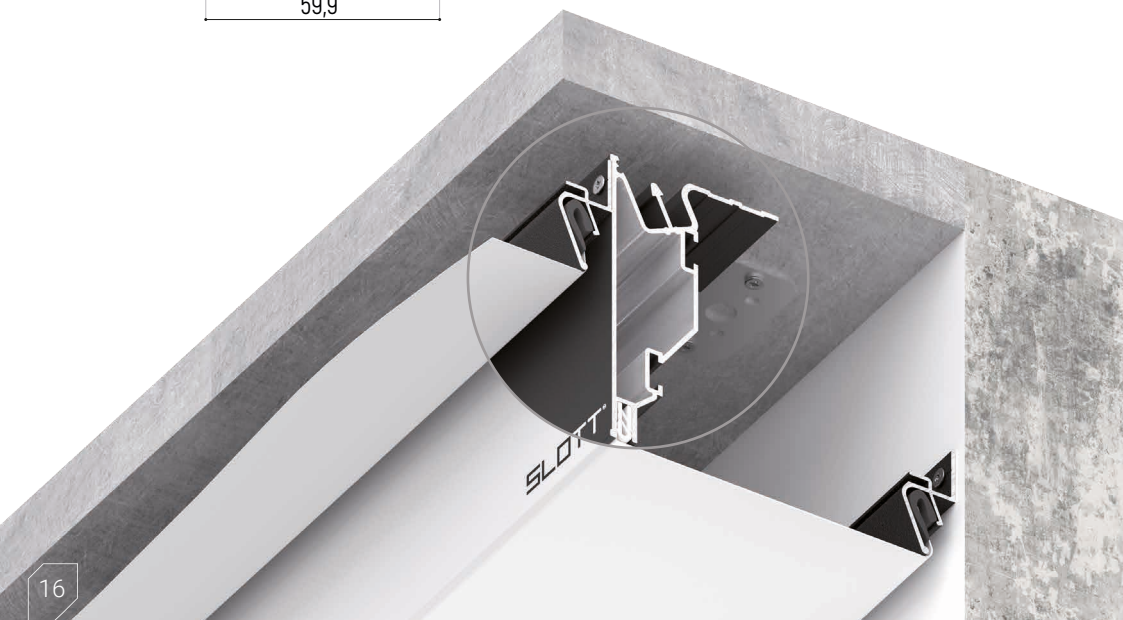
Slott 80 + EuroKRAAB

Совместимо:
с ПВХ-полотнами

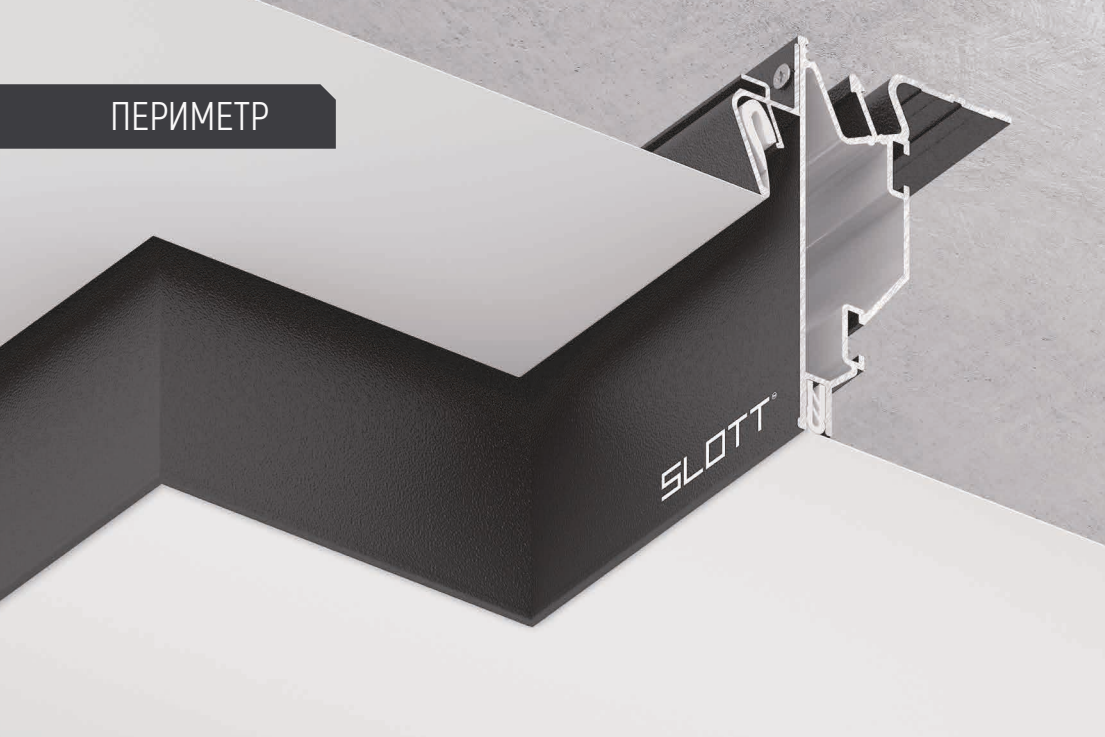


Slott 80 + EuroSLOTT

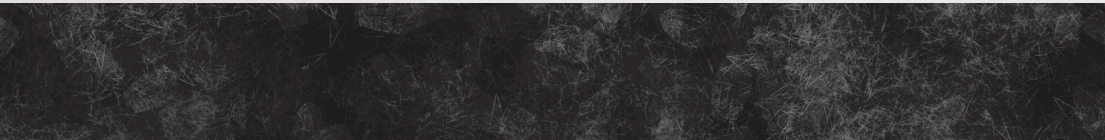
Совместимо:
с тканевыми полотнами



ПЕРИМЕТР



Конструкции состоят из каркаса и нескольких полотен, находящихся на разной высоте. Теневой зазор при переходе уровней составляет 6/7мм, высота бортика регулируема, составляет до 4.5 см.



SLOTT РАЗДЕЛИТЕЛЬНЫЙ ПРОФИЛЬ SLOTT R

Универсальный разделительный профиль для соединения полотен между собой. SLOTT R снабжён специальными боксами, полностью готов к эксплуатации, удобно стыкуется с теневыми профилями по периметру. Встроенный паз для гарпунной системы служит временной фиксацией полотна, для упрощения установки ПВХ-потолков. Демпферная система позволяет использовать его как с ПВХ, так и с тканевыми полотнами.

Профиль применим, если:

- Необходима дополнительная поддержка полотна с целью минимизации провисаний;
- Площадь помещения слишком большая для установки единого полотна;
- Необходимо соединить полотна разных фактур, цветов и т.д.;
- Для стыковки разных плоскостей в мансардных потолках



Нажмите для просмотра

Анодирование в чёрный цвет



Длина профиля 2 метра



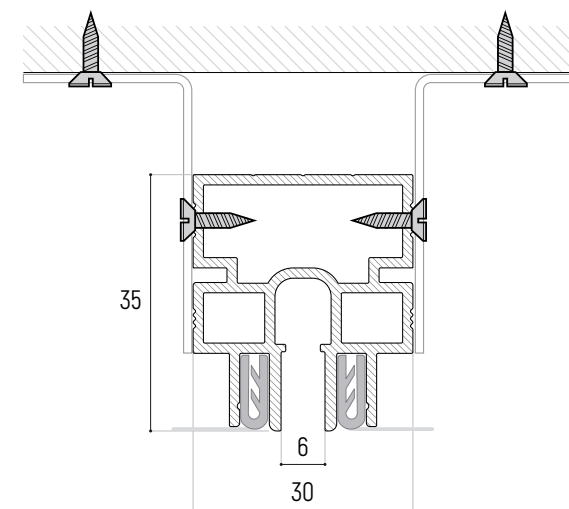
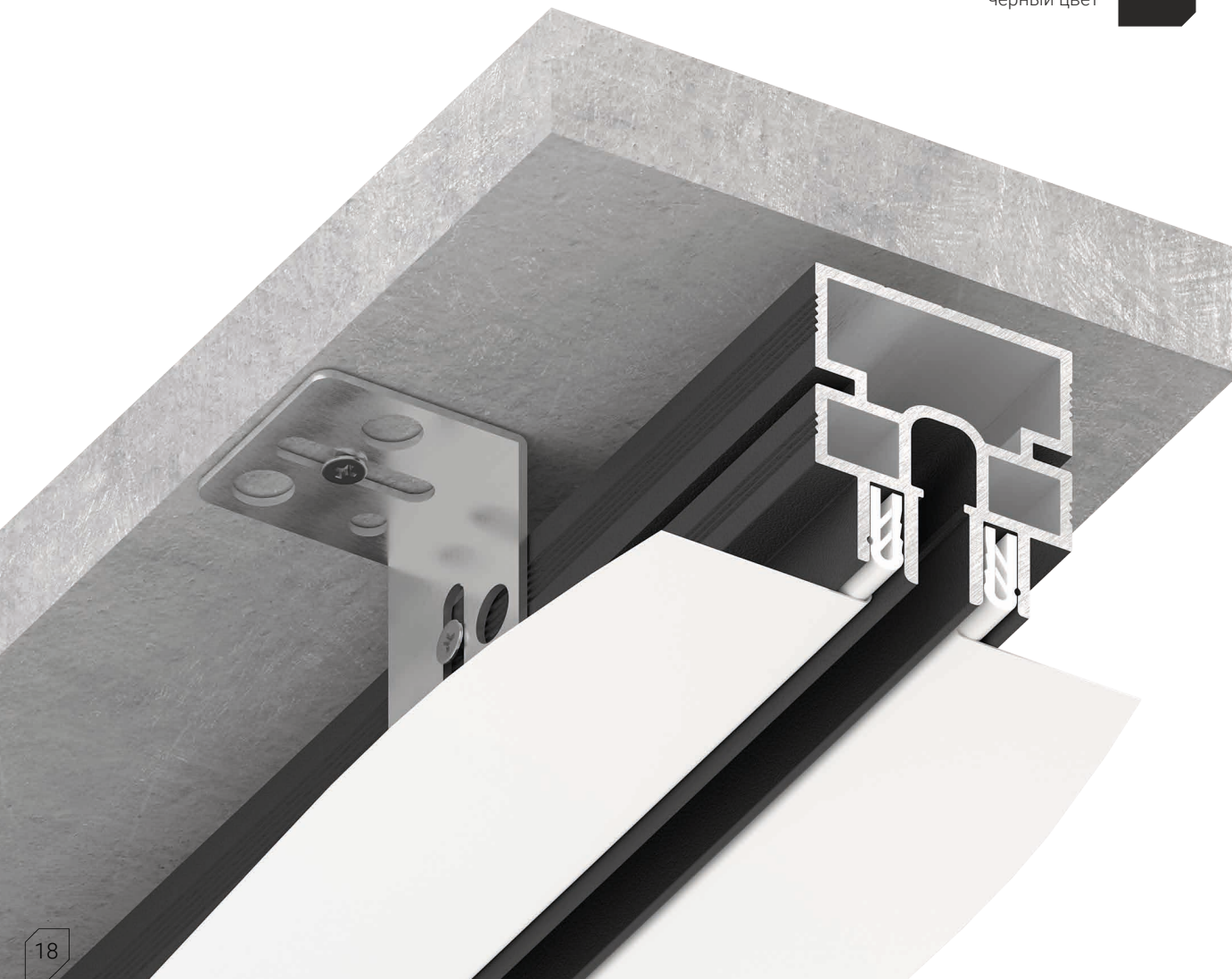
Совместимо с ПВХ-полотнами

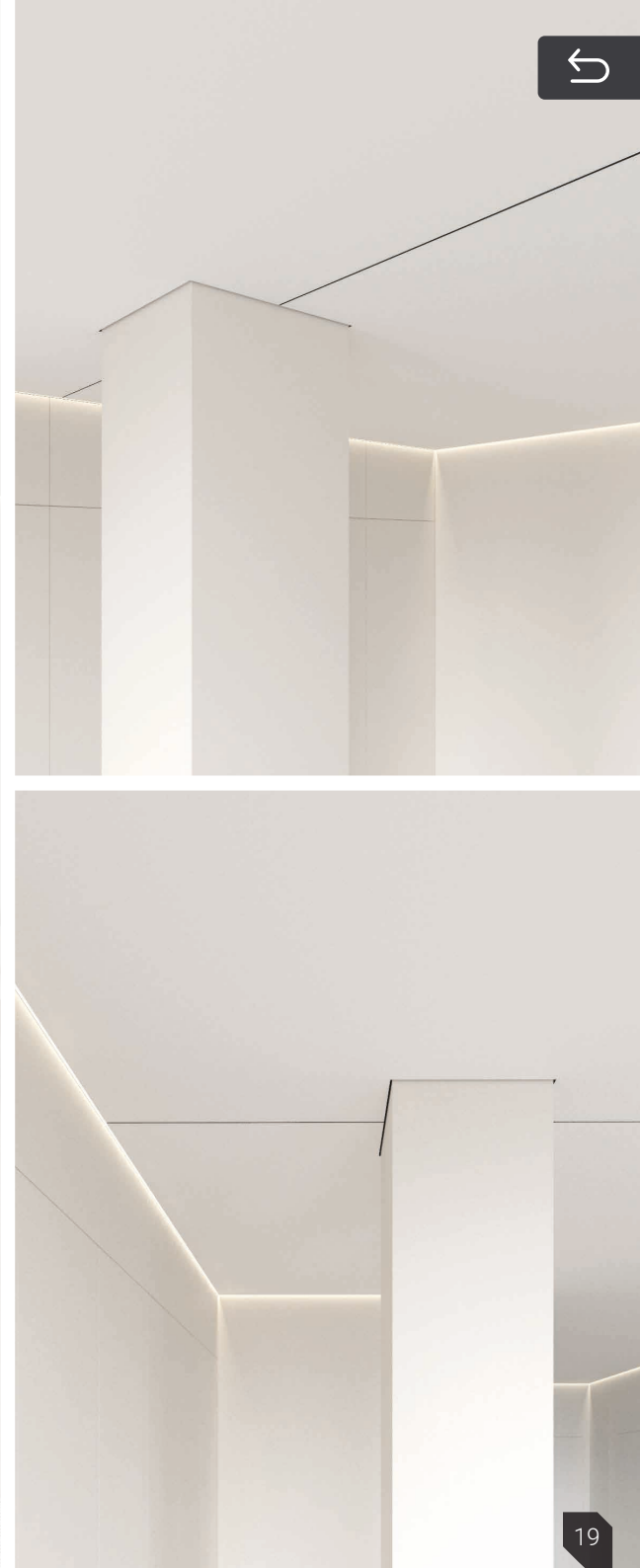


Алюминиевый профиль



Совместимо с тканевыми полотнами





SLOTT ТРЕК-СИСТЕМЫ 48 ВОЛЬТ

Партнёрские трек-системы для светотехнических компаний TECHNOLIGHT, NOVOTECH, ARTE Lamp и STYLISH LIGHT – универсальное решение для современных интерьеров. Демпферная система SLOTT, которая лежит в основе конструкции, позволяет внедрять системы как в тканевые, так и в ПВХ-потолки. Токпроводящие шины располагаются на вертикальных стенках профиля, такое положение делает их незаметными для глаза. Светильники в трек-системах можно легко перемещать при необходимости. Безопасность системы обеспечивается низковольтным питанием 48В.

Визуально совместимы со **SLOTT Canyon**, так как имеют видимую ширину 23,9 мм, стр. **28-29**



Длина профиля
2 метра



Алюминиевый
профиль



Порошковая окраска
чёрная

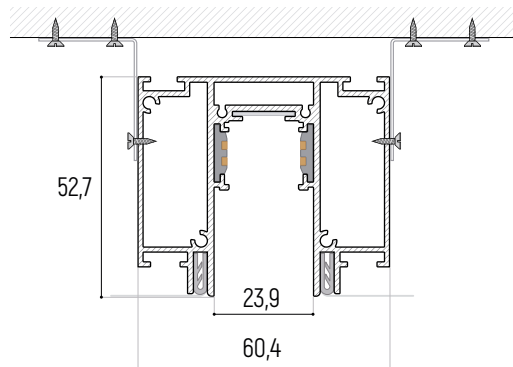


Совместимо с
ПВХ-панелями

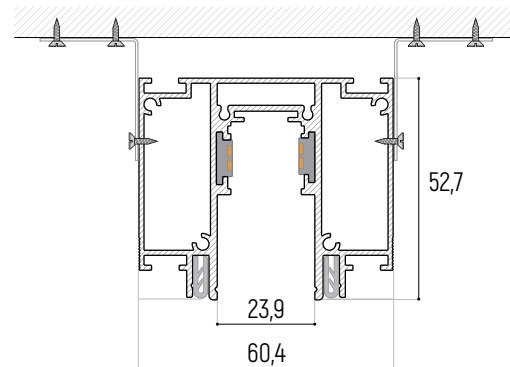


Совместимо с
тканевыми панелями

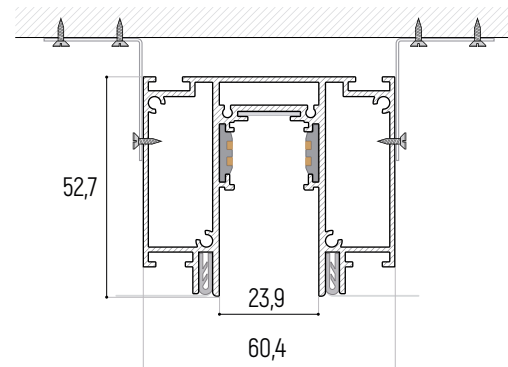
SLOTT for TECHNOLIGHT



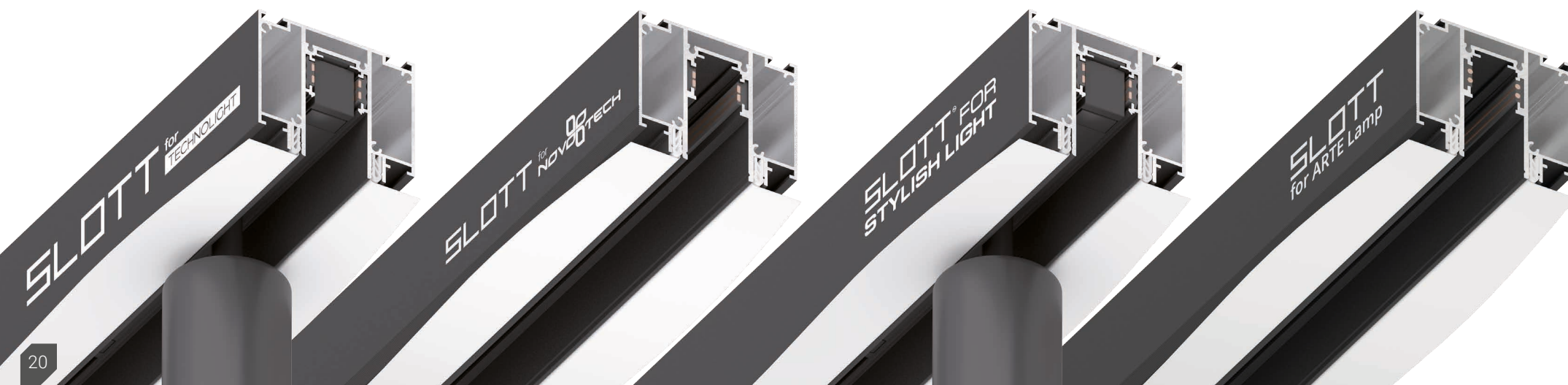
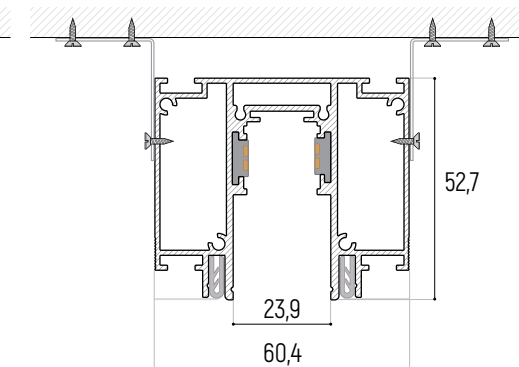
SLOTT for NOVOTECH



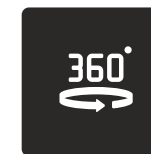
SLOTT for STYLISH LIGHT



SLOTT for ARTE Lamp



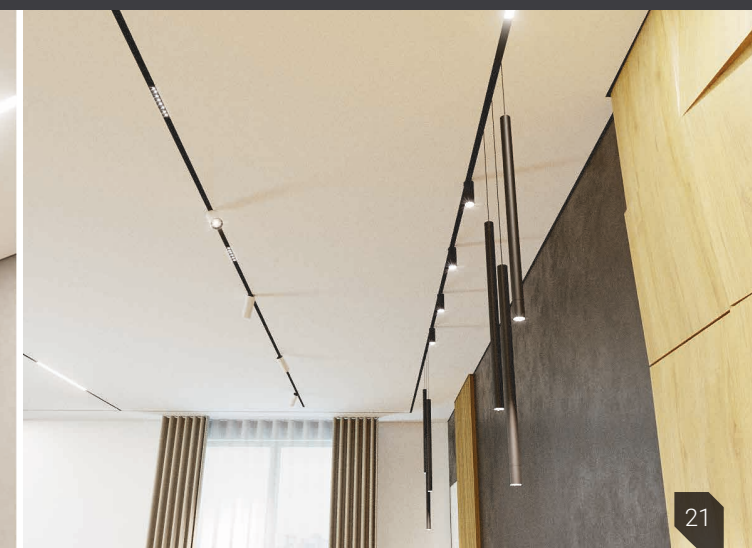
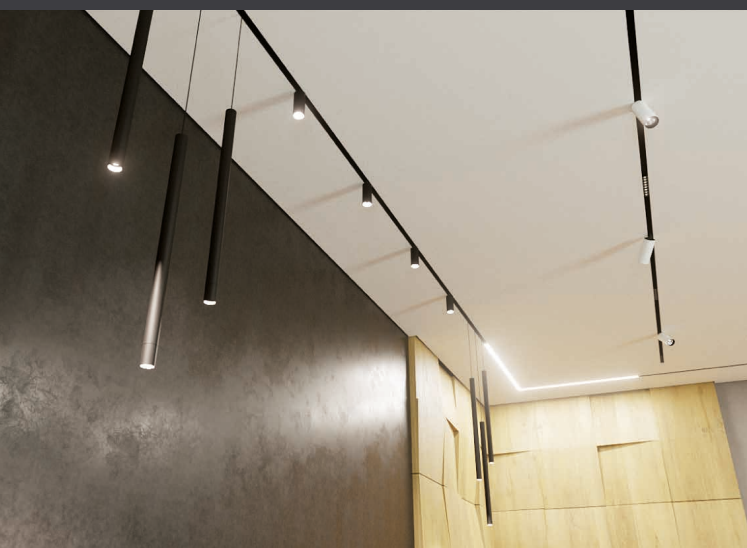
Нажмите для просмотра



Нажмите для просмотра



Трековые системы позволяют организовывать эффектные световые решения, выделять конкретные зоны или объекты в интерьерах любых стилей. Местоположение светильников в системе можно менять без дополнительного монтажа, например, при изменении планировки помещения или функционала определённой зоны.



SLOTT ТРЕК-СИСТЕМЫ 220 ВОЛЬТ

Однофазные трековые системы для встраивания светильников LUMINOTTI и DENKIRS. Профили применимы как для тканевых, так и для ПВХ-полотен.

Токопроводящие шины чёрные, что делает их незаметными для глаза. Системы позволяют включать свет плавно, за счёт напряжения 220В не требует установки блока питания. Температуру света и мощность можно контролировать с помощью Bluetooth или других систем управления.

Местоположение светильников легко регулируется, в данных трек-системах они крепятся при помощи стопорных механизмов. Трековые системы отлично подходят для зонирования помещения и расстановки световых акцентов для различных по функционалу зон.

Длина профиля
2 метра



Совместимо с
ПВХ-полотнами



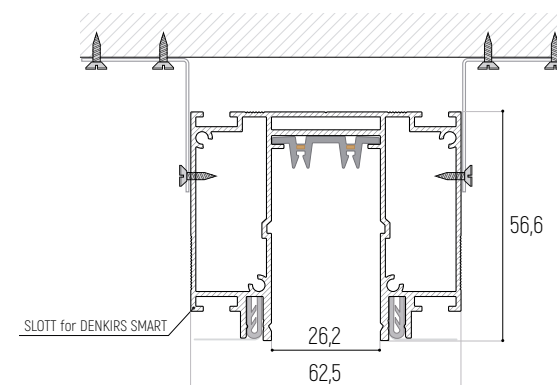
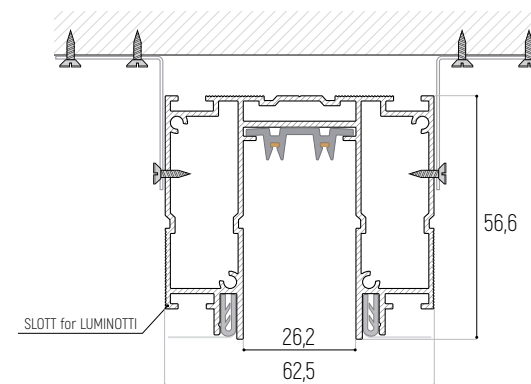
Алюминиевый
профиль



Совместимо с
тканевыми полотнами



Порошковая окраска
чёрная





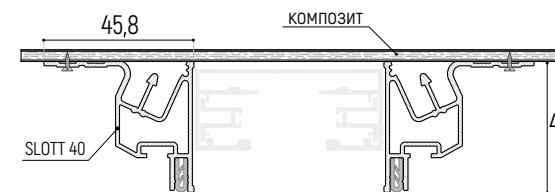
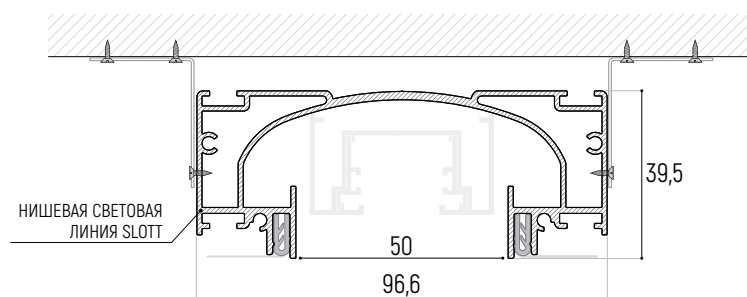
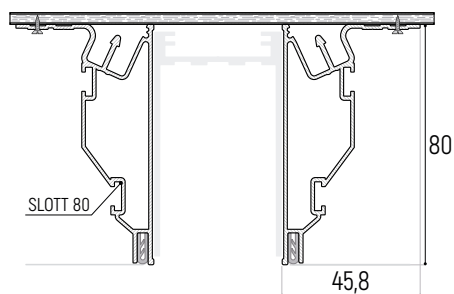
SLOTT СИСТЕМЫ ИНТЕГРАЦИИ ТРЕКОВ



Нажмите для просмотра

Система интеграции треков позволяет реализовывать световые решения различной сложности и функционала в интерьерах жилых и коммерческих помещений. Система позволяет скрыть пластиковые элементы (адаптер, соединительные элементы и прочее) и создать минималистичный современный дизайн.

ВНИМАНИЕ! ДО МОНТАЖА ПОЛОТЕН СЛЕДУЕТ ПРОКОНТРОЛИРОВАТЬ ОТСУТСТВИЕ ПРЕПЯТСТВИЙ ДЛЯ РАБОТЫ МЕХАНИЗМА АДАПТЕРОВ.



Длина профиля 2 метра



Алюминиевый профиль



Порошковая окраска белая



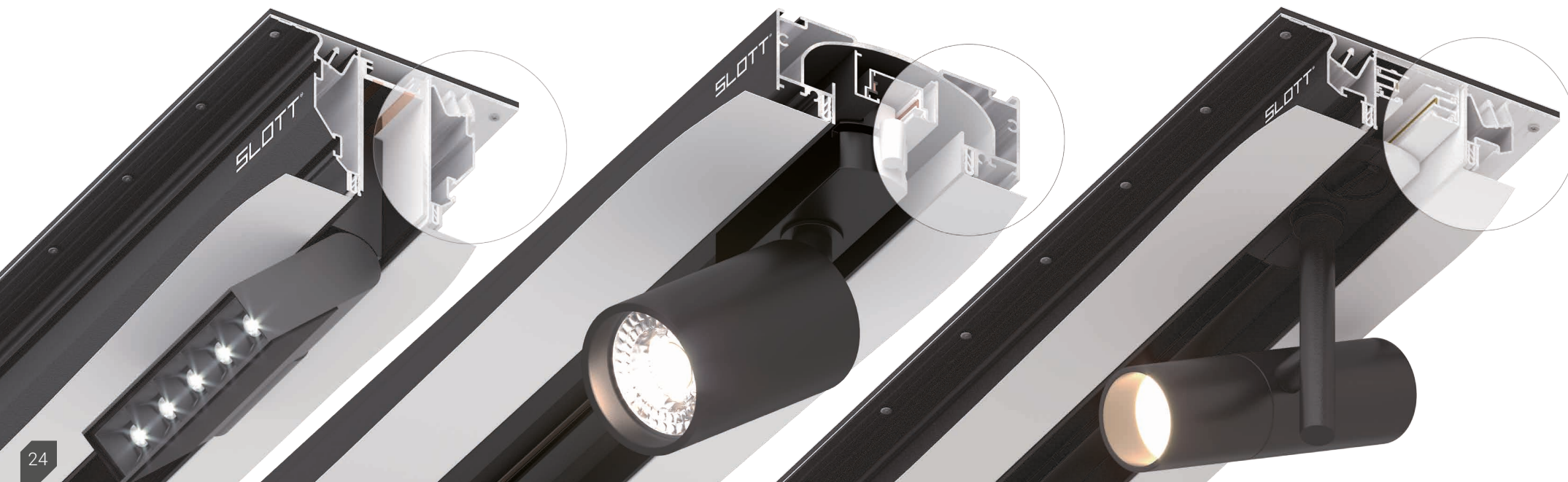
Порошковая окраска чёрная



Совместимо с ПВХ-полотнами

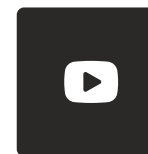


Совместимо с тканевыми полотнами

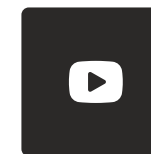




SLOTT СИСТЕМЫ ИНТЕГРАЦИИ ТРЕКОВ SLOTT INTRUDER



Нажмите для просмотра



Нажмите для просмотра

Система SLOTT INTRUDER разработана для установки однофазного или трёхфазного трека и представлена в двух видах: со скрытым фиксатором светильника и с видимым фиксатором светильника.

Система со скрытым фиксатором позволяет полностью встроить фиксатор светильника внутрь трека, что позволяет ему оставаться незаметным. Система с открытым фиксатором предназначена для помещений с невысокими потолками, при её установке расстояние между потолком и натяжным полотном является небольшим, а фиксатор светильника остаётся видимым.

Система интеграции треков призвана воплотить уникальные дизайнерские решения, создать наиболее минималистичный и практичный интерьер, зонировать пространство с помощью световых акцентов, а также сочетать различные возможности освещения.



Длина профиля
2 метра



Алюминиевый
профиль



Порошковая окраска
белая



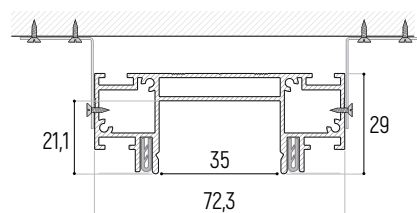
Порошковая окраска
чёрная



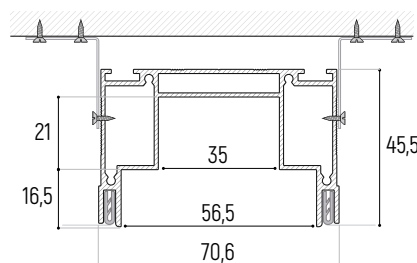
Совместимо с
ПВХ-полотнами



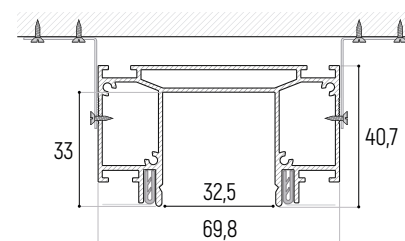
Совместимо с
тканевыми полотнами



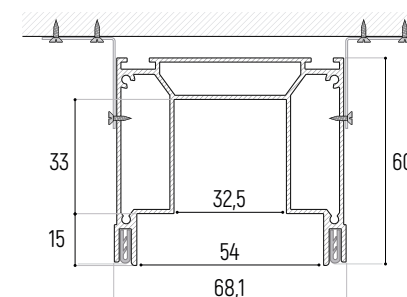
СИСТЕМА ДЛЯ ВСТРАИВАНИЯ
ОДНОФАЗНОГО ТРЕКА SLOTT INTRUDER
(ВИДИМЫЙ ФИКСАТОР СВЕТИЛЬНИКА)



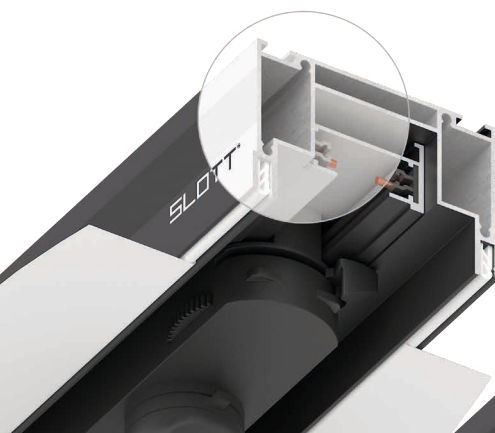
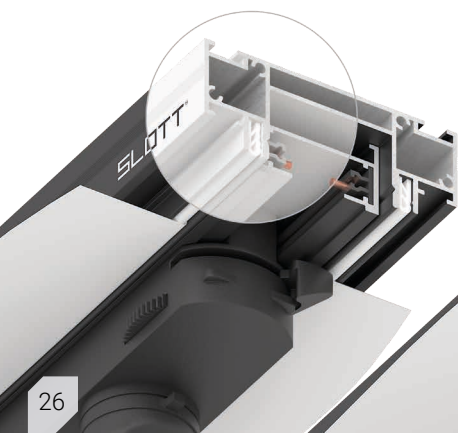
СИСТЕМА ДЛЯ ВСТРАИВАНИЯ
ОДНОФАЗНОГО ТРЕКА SLOTT INTRUDER
(СКРЫТЫЙ ФИКСАТОР СВЕТИЛЬНИКА)



СИСТЕМА ДЛЯ ВСТРАИВАНИЯ
ТРЕХФАЗНОГО ТРЕКА SLOTT INTRUDER
(ВИДИМЫЙ ФИКСАТОР СВЕТИЛЬНИКА)



СИСТЕМА ДЛЯ ВСТРАИВАНИЯ
ТРЕХФАЗНОГО ТРЕКА SLOTT INTRUDER
(СКРЫТЫЙ ФИКСАТОР СВЕТИЛЬНИКА)





SLOTT СВЕТОВАЯ ЛИНИЯ SLOTT CANYON

SLOTT Canyon – световая линия с возможностью регулирования светового потока за счёт глубины посадки рассеивателя и за счёт выбора цвета профиля. Рассеиватель в профиле может быть расположен на разных уровнях: 3 мм и 20 мм от нижнего края.

Наличие в конструкции специальных пластинчатых отражателей на самоклеящейся основе увеличивает эффективность светового потока на 35-40%.

Источники света
не входят в комплектацию



Совместимо с
ПВХ-полотнами



Порошковая окраска
белая



Алюминиевый
профиль



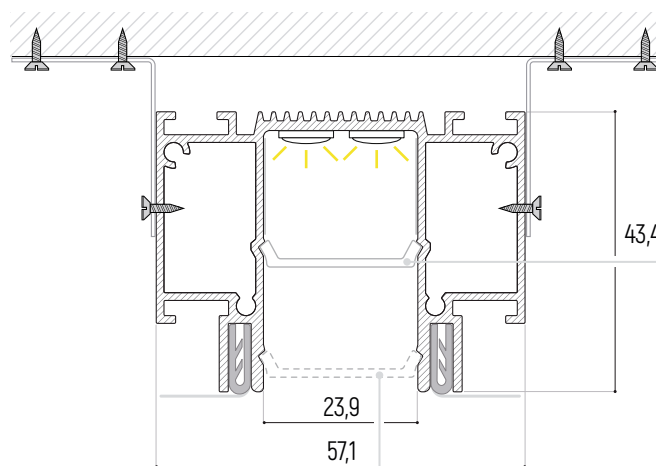
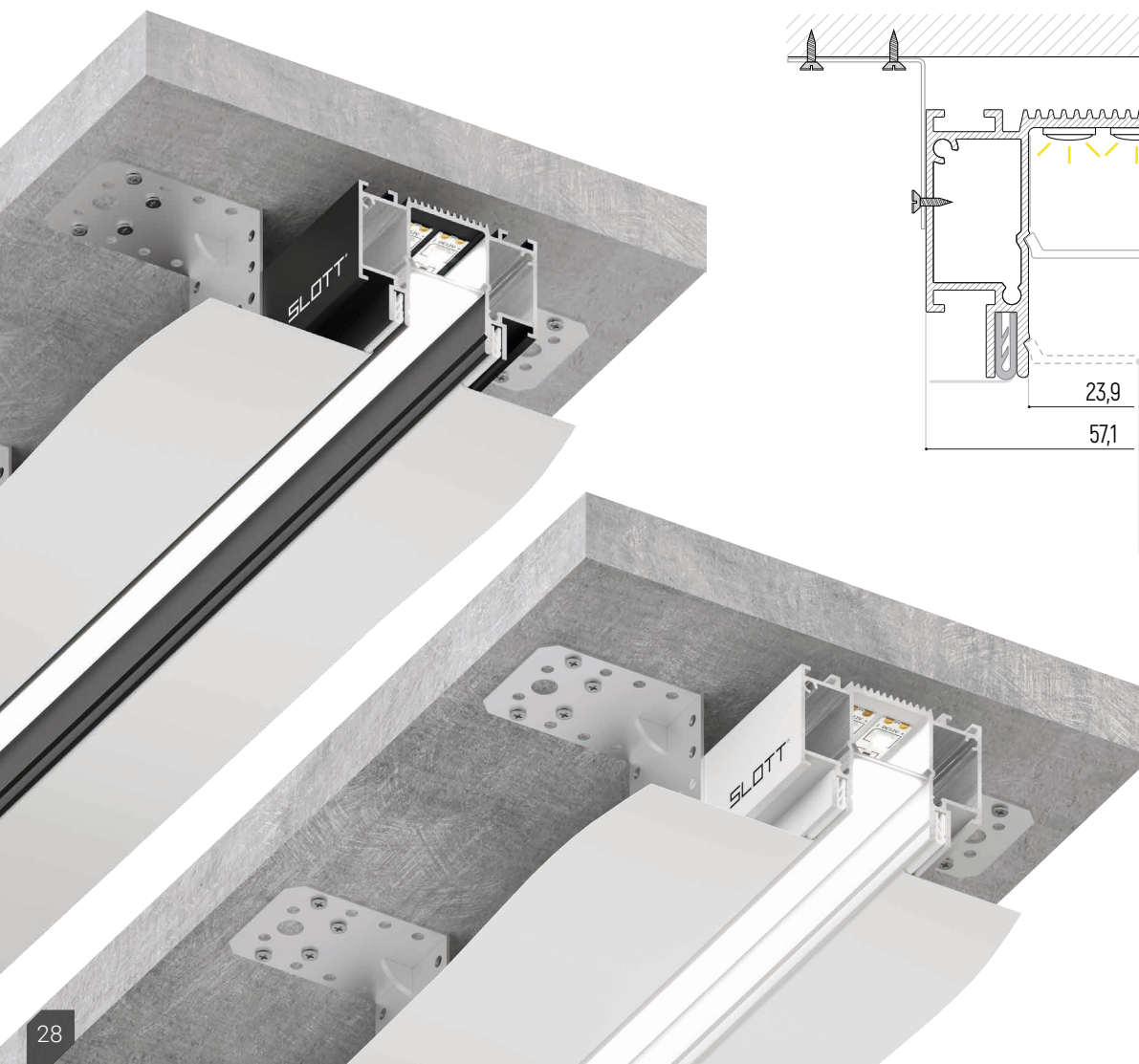
Совместимо с
тканевыми полотнами



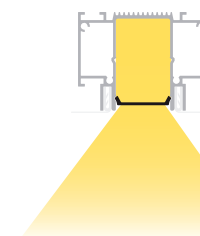
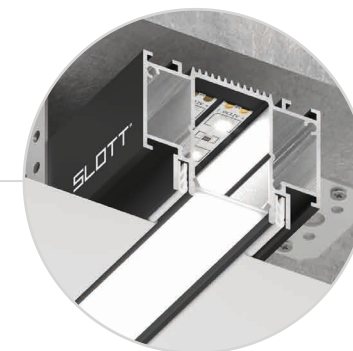
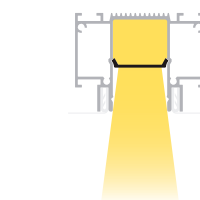
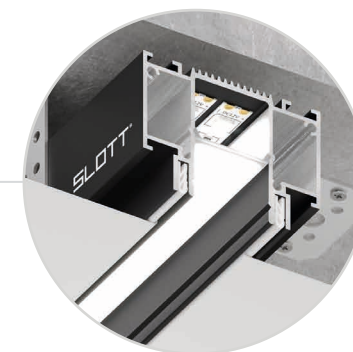
Порошковая окраска
чёрная



Длина профиля
2 метра



ДВА СПОСОБА УСТАНОВКИ РАССЕИВАТЕЛЯ



Визуально совместим с **ТРЕК-СИСТЕМАМИ 48 ВОЛЬТ**, так как имеет такую же видимую ширину 23,9 мм, стр. **20-21**

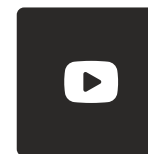


SLOTT

СВЕТОВАЯ ЛИНИЯ SLOTT LINE

Световая линия SLOTT Line представляет собой встроенную систему освещения, рассчитанную на установку светодиодной ленты в один или два ряда в зависимости от необходимой мощности.

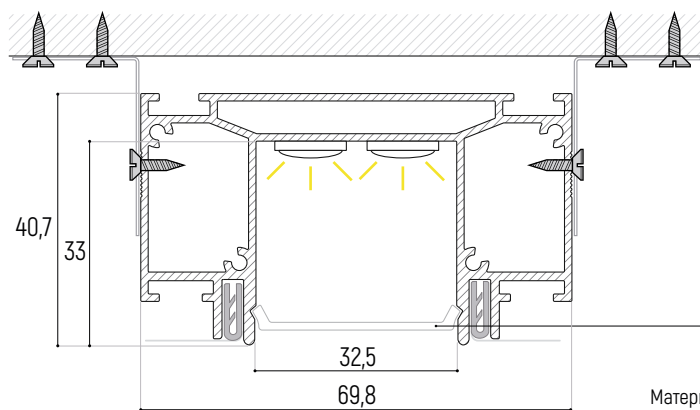
Световые линии SLOTT Line предусмотрены для установки в качестве основного источника света, поэтому важно расположить их так, чтобы освещение распространялось равномерно на всю площадь помещения.



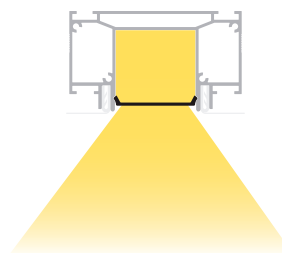
Нажмите для просмотра



Нажмите для просмотра



Материал: поликарбонат
Углублён в профиль на 2,6 мм



Порошковая окраска
белая



Порошковая окраска
чёрная



Совместимо с
тканевыми полотнами



Совместимо с
ПВХ-полотнами



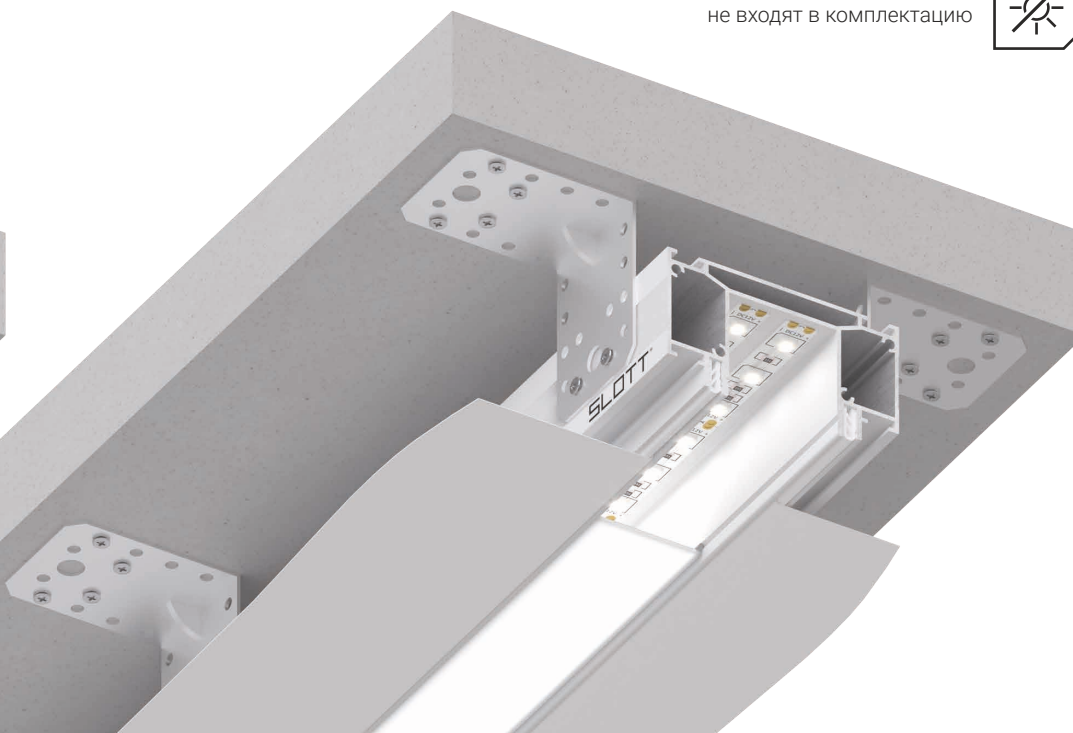
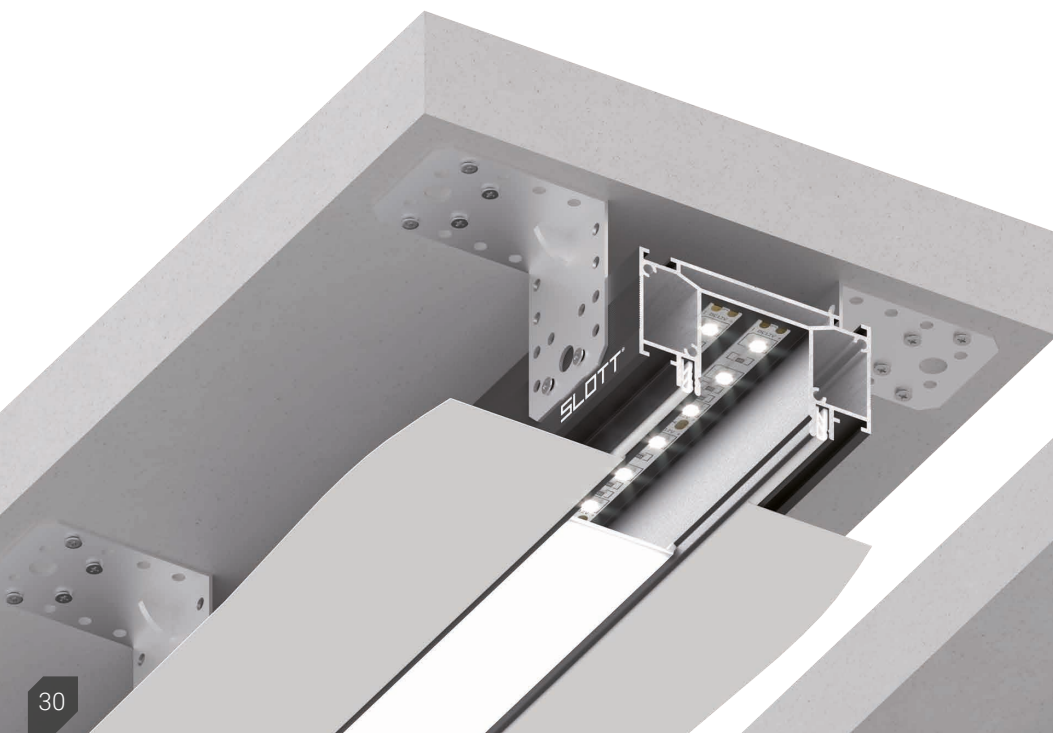
Длина профиля
2 метра



Алюминиевый
профиль



Источники света
не входят в комплектацию





SLOTT НИШЕВАЯ СВЕТОВАЯ ЛИНИЯ SLOTT

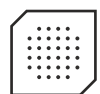
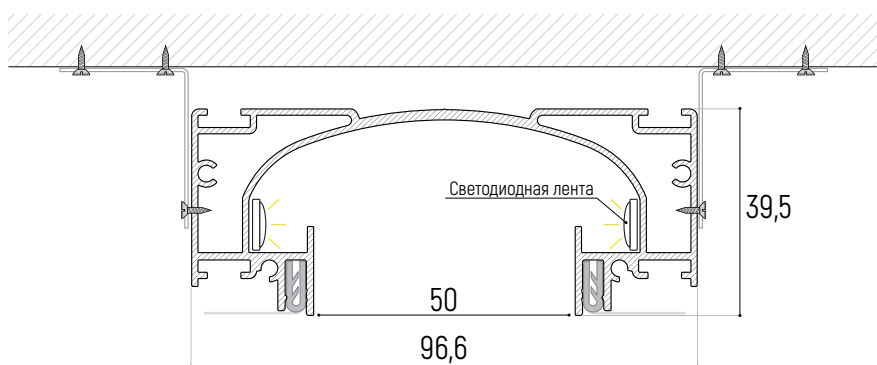


Нажмите для просмотра

Нишевая световая линия SLOTT – световая линия открытого типа без рассеивателя с видимой шириной линии 50 мм.

Чёрный профиль рекомендуется использовать для размещения дополнительного оборудования: трек-систем, линейных светильников L30/L60/L90 или точечных светильников.

Белый и чёрно-белый профили предназначены для встраивания скрытой светодиодной ленты, при этом свет, отражающийся от белых стенок ниши, будет мягким и рассеянным. В профили данных цветов также возможно встраивание дополнительного оборудования.



Совместимо с ПВХ-полотнами



Совместимо с тканевыми полотнами



Порошковая окраска чёрно-белая



Порошковая окраска белая



Порошковая окраска чёрная



Длина профиля 2 метра



Алюминиевый профиль

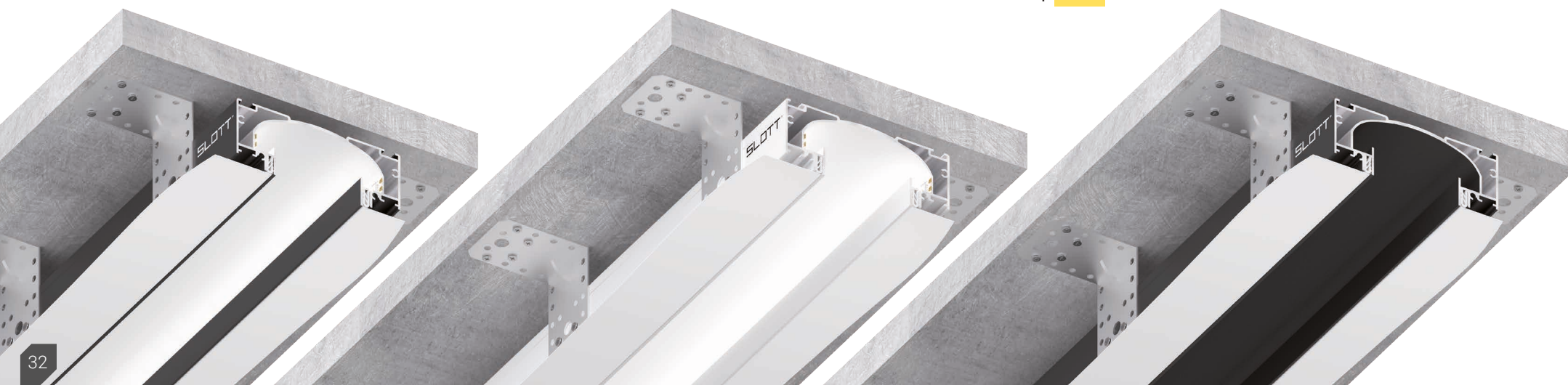


Источники света не входят в комплектацию

ВНИМАНИЕ! Чёрный профиль категорически не применим со светодиодной лентой. Потери света более 80%!

Варианты использования:

1. Монтаж светильников L30/L60/L90, смотреть решение «Ниши SLOTT для светильников» стр. **38-39**
2. Монтаж трек-системы, смотреть решение «Системы интеграции треков» стр. **24-25**





Сопряжение полотна и металла в этом решении бесщелевое, что позволяет соединить контрастные линии без использования маскировочных элементов. Важным элементом системы выступает демпферный узел, обеспечивающий надёжную фиксацию полотна внутри профиля.

SLOTT НИШЕВАЯ СВЕТОВАЯ ЛИНИЯ SLOTT 35



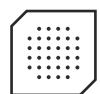
Нажмите для просмотра

SLOTT 35 – нишевая световая линия открытого типа без рассеивателя с видимой шириной линии 35 мм.

Чёрный SLOTT 35 – конструкционный профиль, используется в качестве чёрной ниши для монтажа точечных светильников, спотов или карнизов.

Белый и чёрно-белый варианты используются в качестве основного источника света и предназначены для встраивания продольной светодиодной ленты, при этом свет, отражающийся от белых стенок ниши – рассеянный и мягкий. Контрастный чёрно-белый SLOTT гармонично сочетается с чёткими линиями теневых и уровневых потолков. В профили данных цветов также возможно встраивание дополнительного оборудования.

⚠ ВНИМАНИЕ! Чёрный профиль категорически не применим со светодиодной лентой. Потери более 80%!



Совместимо с ПВХ-полотнами



Совместимо с тканевыми полотнами



Порошковая окраска чёрно-белая



Порошковая окраска белая



Порошковая окраска чёрная



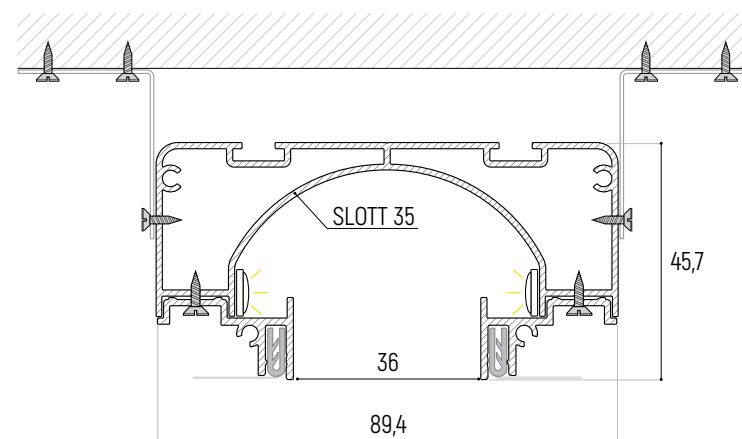
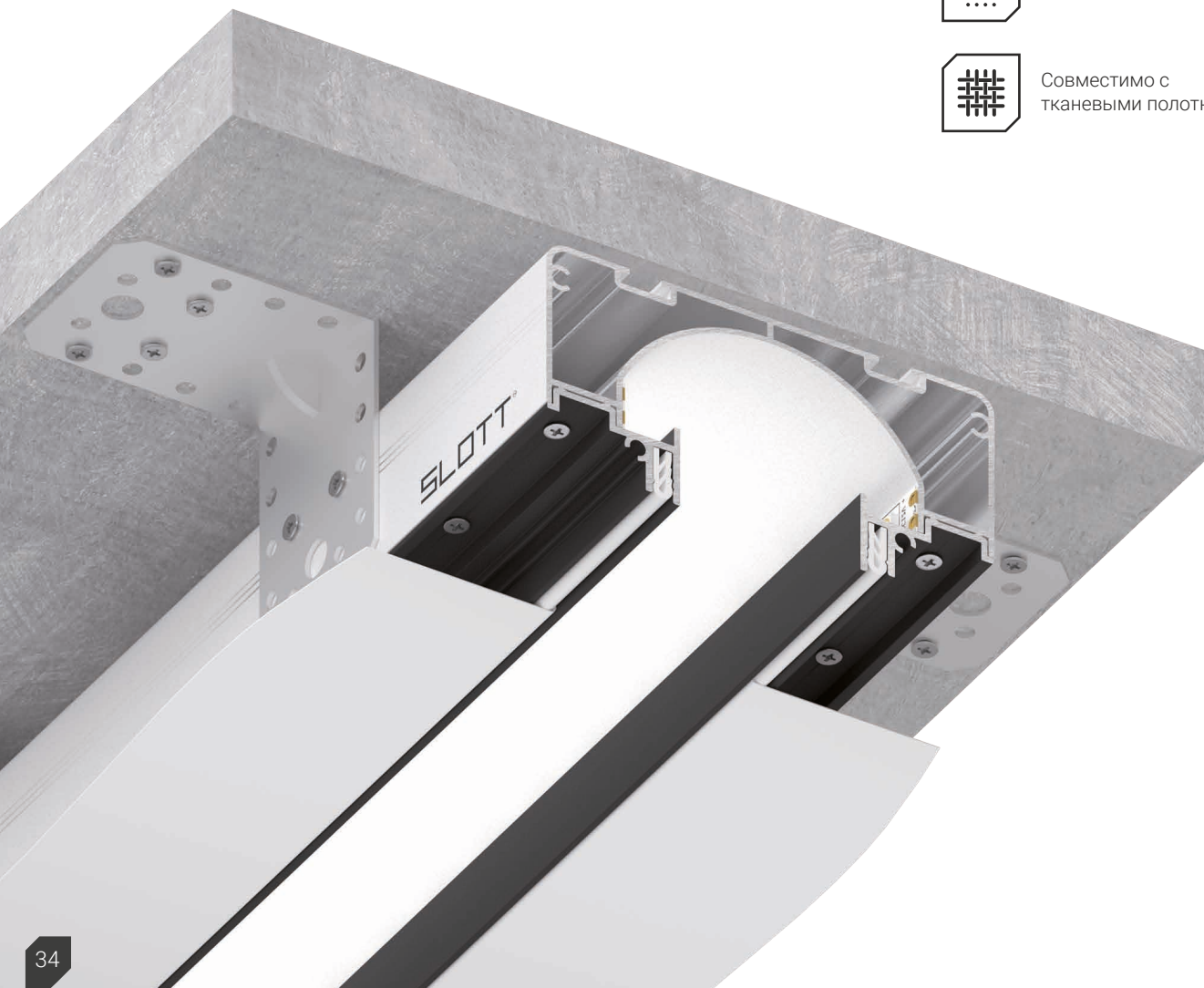
Длина профиля 2 метра



Алюминиевый профиль



Источники света не входят в комплектацию





SLOTT СВЕТОВЫЕ ОКНА



Нажмите для просмотра

Световое окно – светящаяся часть натяжного потолка из светопропускающего полотна, выполненная в определённой форме. Такое решение визуально расширяет пространство, может иметь любую геометрическую форму, размер и яркость.

Световые окна могут быть выполнены в двух вариантах:

1. С помощью профиля SLOTT 60 или 80 с полным засветом, при котором окно подсвечивается полностью изнутри.

2. С помощью профиля SLOTT 60 или 80 с периметральным засветом, при котором подсвечивается только «рамка» окна.

Оба варианта могут применяться как основной источник освещения или как дополнительный декоративный элемент. В качестве рассеивателя в данном решении выступает полупрозрачное полотно.



Длина профиля
2 метра



Источники света
не входят в комплектацию



Совместимо с
ПВХ-полотнами



Алюминиевый
профиль



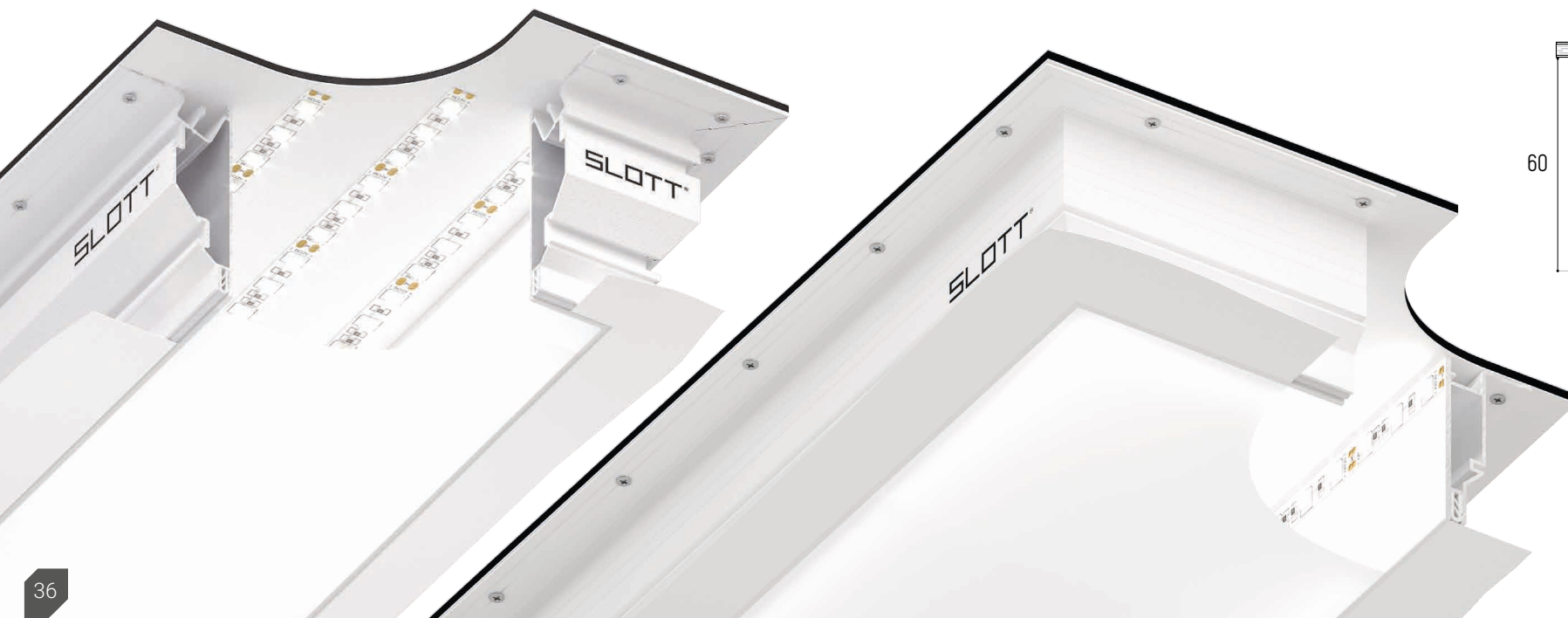
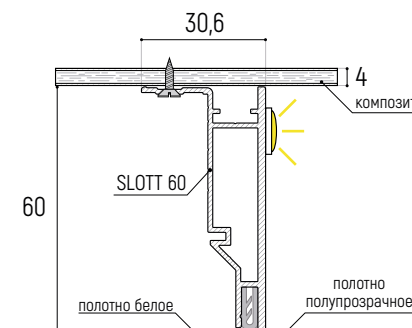
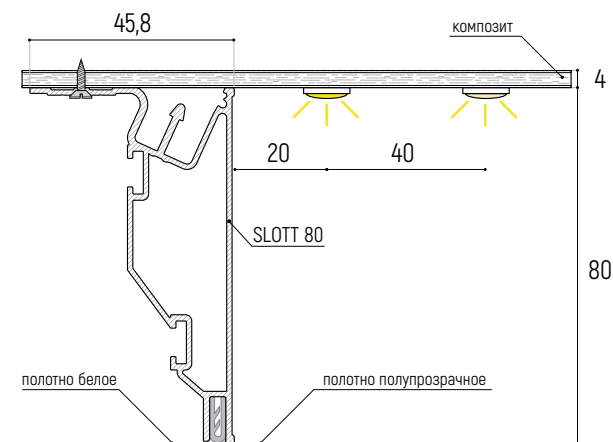
Порошковая окраска
белая



Совместимо с
тканевыми полотнами

СВЕТОВОЕ ОКНО SLOTT 80 С ПОЛНЫМ ЗАСВЕТОМ

СВЕТОВОЕ ОКНО SLOTT 60 С ПЕРИМЕТРАЛЬНЫМ ЗАСВЕТОМ





Световые окна представлены в различных формах: от прямоугольников до кругов, овалов и других. Для их реализации могут использоваться как тканевые, так и ПВХ-полотна. Сопряжение полотен в данном решении является бесщелевым.

SLOTT НИШИ SLOTT ДЛЯ СВЕТИЛЬНИКОВ



Нажмите для просмотра

Один из вариантов применения ниш SLOTT – со светильниками. Высота ниши составляет 40 или 80 мм, а её ширина может быть любой. Светильники крепятся статично согласно предварительному проекту и расчёту освещённости по нему. Линии и светильники представлены в чёрном и белом цветах, что позволяет создавать как однотонные, спокойные композиции, так и контрастные акценты при оформлении освещения.



Длина профиля 2 метра



Алюминиевый профиль



Порошковая окраска белая



Порошковая окраска чёрная



Совместимо с ПВХ-полотнами

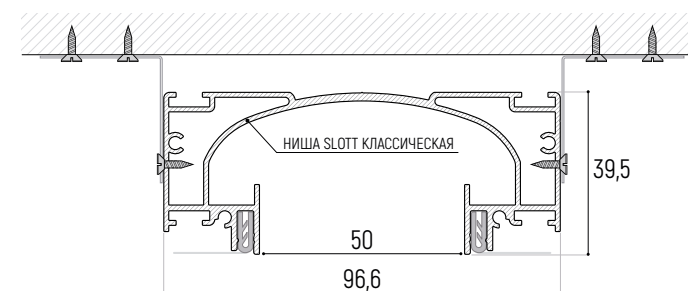
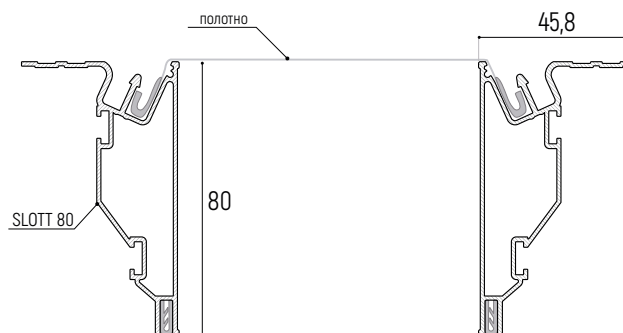
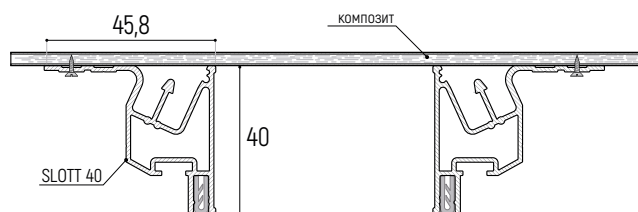


Совместимо с тканевыми полотнами



Источники света не входят в комплектацию

* МОНТАЖ ВОЗМОЖЕН КАК С КОМПОЗИТОМ, ТАК И С ПОЛОТНОМ.



НИША SLOTT 40
СО СВЕТИЛЬНИКАМИ

НИША SLOTT 80
СО СВЕТИЛЬНИКАМИ

НИШЕВАЯ СВЕТОВАЯ ЛИНИЯ SLOTT
С ЛИНЕЙНЫМИ СВЕТИЛЬНИКАМИ
L30/L60/L90



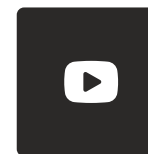


В линейке светильников представлен широкий выбор: поворотные и статичные модели, а также встраиваемые светильники и «стаканы». Для нишевой линии SLOTT предусмотрено встраивание линейных светильников L30, L60, L90. Такой выбор даёт возможность для реализации различных решений, таких как создание направлений световых потоков, рассеивание света, зонирование помещения.

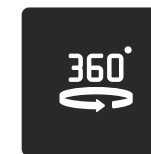
SLOTT КАРНИЗ SLOTT PARSEK

Двухрядный механический карниз для натяжных потолков. Профиль, выполненный из цельного алюминия, образует нишу благодаря специально разработанному выступающему краю. Прорезиненные бегунки не создают шума и скрыты от глаз, видимой частью остаётся только сама штора и элементы крепления шторы к бегунку.

Карнизный профиль обладает скрытой системой освещения, оснащён встроенным рассеивателем, свет падает строго вниз по шторе. Встроенное освещение является декоративным. Профиль не комплектуется светодиодной лентой, она приобретается отдельно исходя из поставленных задач. Если дополнительное освещение не требуется, ленту можно не устанавливать.



Нажмите для просмотра



Нажмите для просмотра



Длина профиля
2 метра



Длина профиля
3 метра



Источники света
не входят в комплектацию



Алюминиевый
профиль



Порошковая окраска
белая



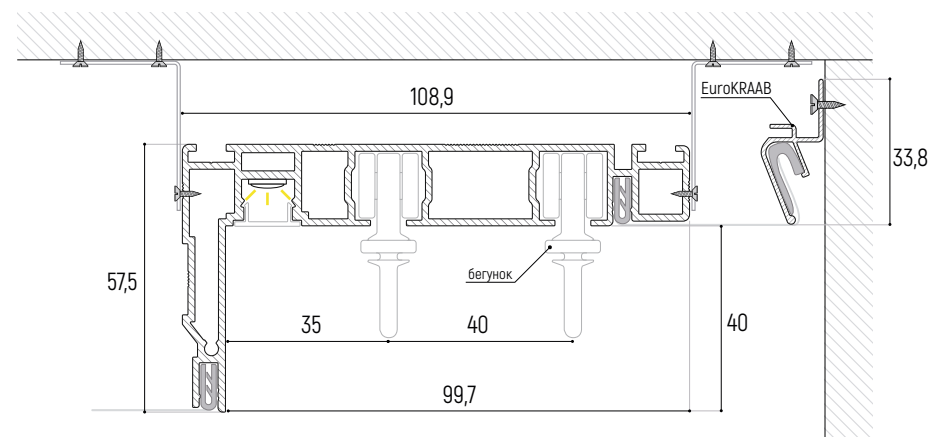
Порошковая окраска
чёрная



Совместимо с
тканевыми полотнами



Совместимо с
ПВХ-полотнами





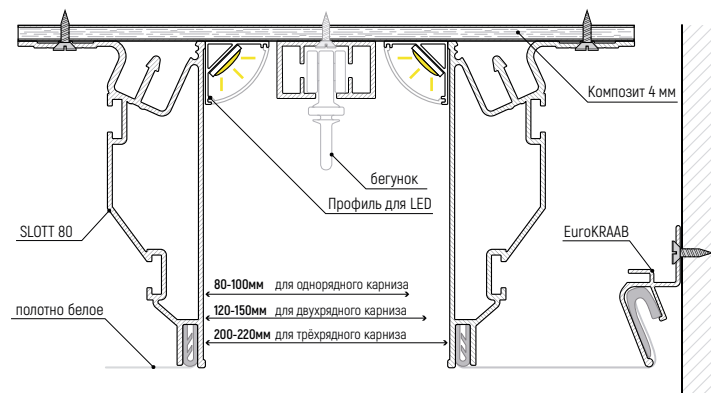
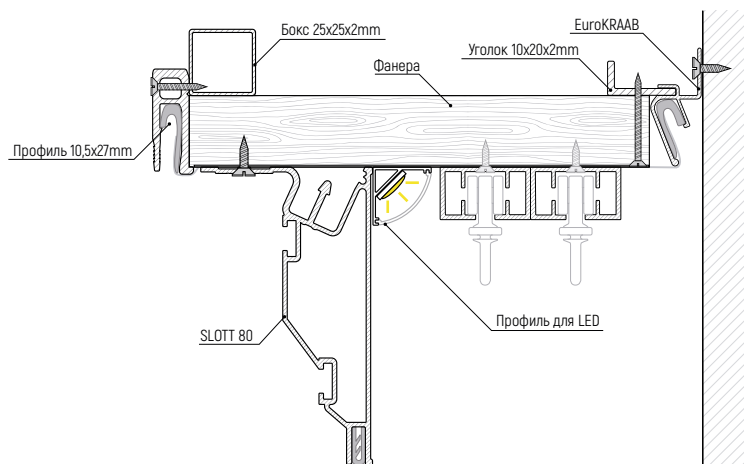
Карнизный профиль оснащён демпферной системой крепления, что делает его совместимым и с ПВХ, и с тканью. Отступ от стены до места крепления профиля рассчитывается исходя из особенностей помещения (наличие батареи, выступающие подоконники и прочее). Конструкция может быть Г-образной или П-образной.

SLOTT НИШИ SLOTT ДЛЯ КАРНИЗА

Ниша выполняется из профиля SLOTT 80 и применяется с целью скрытия карниза. Решение может иметь дополнительную подсветку, она может быть осуществлена путём установки дополнительного профиля с рассеивателем. Подсветка устанавливается перед шторами ближе к центру помещения. Установка дополнительного профиля может быть реализована на скотч 3М к профилю SLOTT 80 или механическим способом.



Нажмите для просмотра



Длина профиля 2 метра



Алюминиевый профиль



Источники света не входят в комплектацию



НИША НА ОДНОМ SLOTT 80



НИША НА ДВУХ SLOTT 80



Порошковая окраска белая



Порошковая окраска чёрная



Совместимо с тканевыми полотнами



Совместимо с ПВХ-полотнами



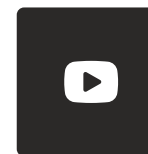


Основное достоинство данного решения – минималистичное исполнение, возможность скрытия громоздких деталей. Сочетание штор и скрытого освещения может быть использовано в качестве мягкой вечерней подсветки без основного источника света.

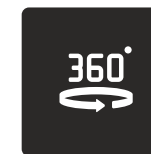
SLOTT СИСТЕМА SLOTT MOTION ДЛЯ ШТОР

SLOTT Motion - однорядный карниз с возможностью установки электропривода. Он отличается тихим ходом бегунков, современным внешним видом. При использовании электропривода карниз управляется с помощью системы «умный дом», голосового помощника, приложения на смартфоне, пульта или проводной кнопки.

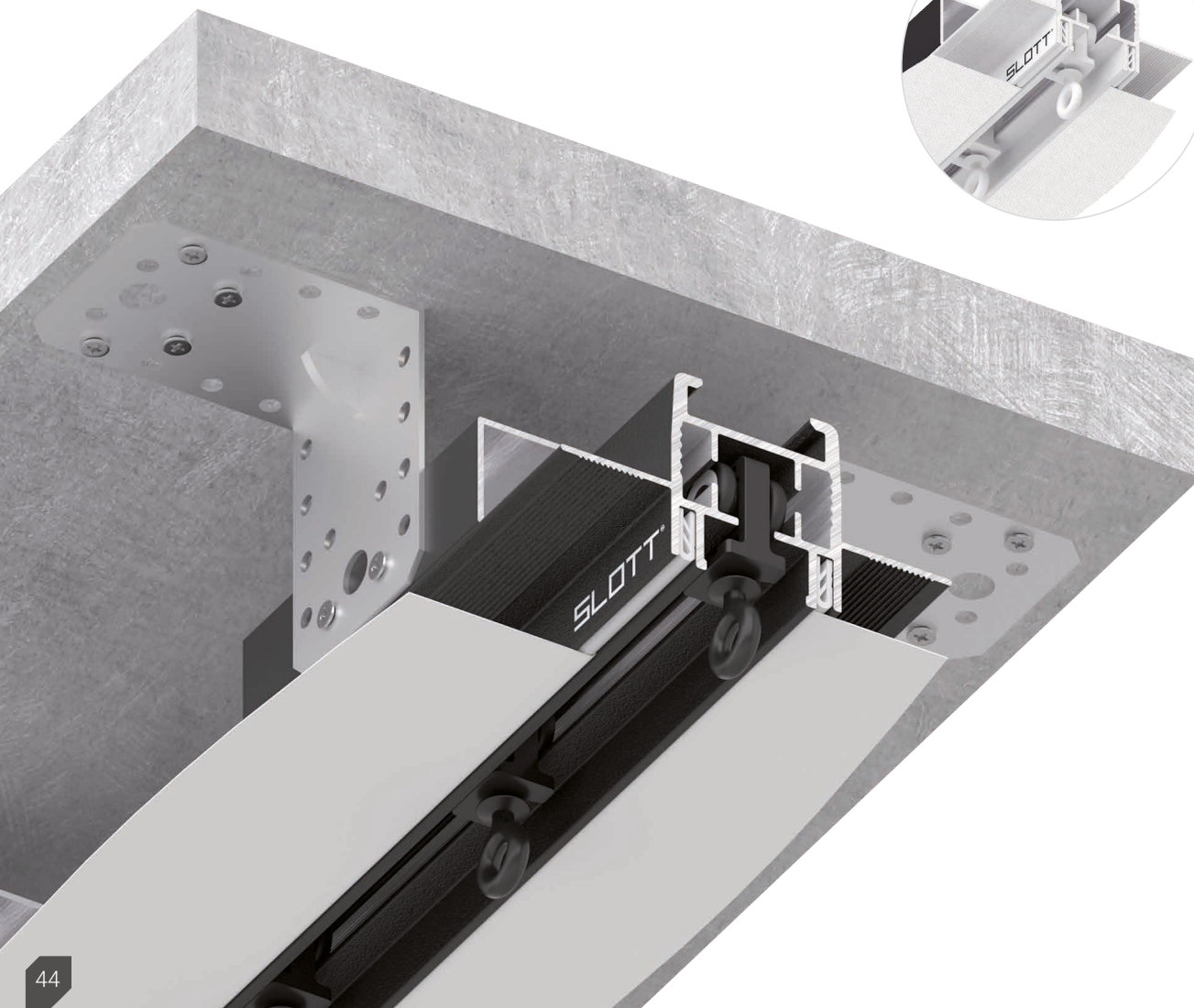
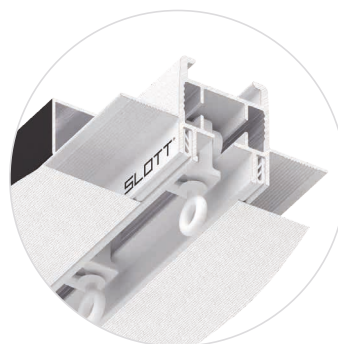
* СИСТЕМА ПРИМЕНИМА ДЛЯ ГИПСОКАРТОНА



Нажмите для просмотра



Нажмите для просмотра



Порошковая окраска
белая



Порошковая окраска
чёрная



Совместимо с
тканевыми полотнами



Совместимо с
ПВХ-полотнами



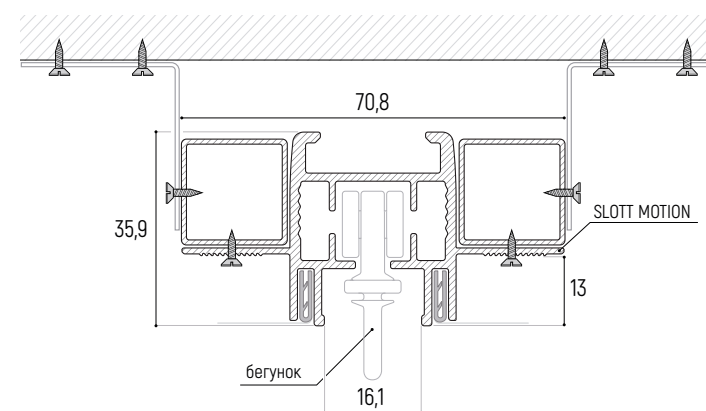
Длина профиля
2 метра



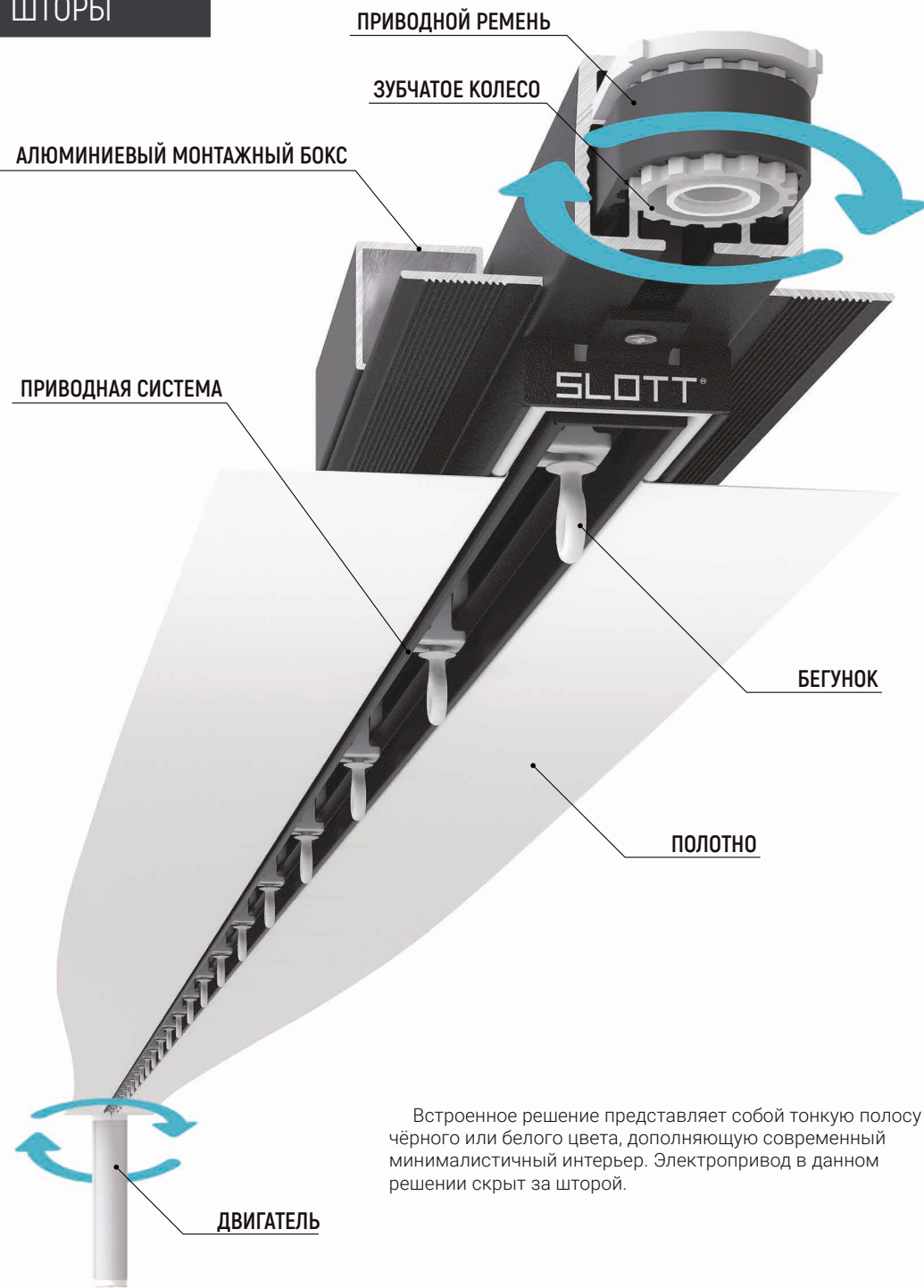
Длина профиля
3 метра



Алюминиевый
профиль



ШТОРЫ



Встроенное решение представляет собой тонкую полосу чёрного или белого цвета, дополняющую современный минималистичный интерьер. Электропривод в данном решении скрыт за шторой.



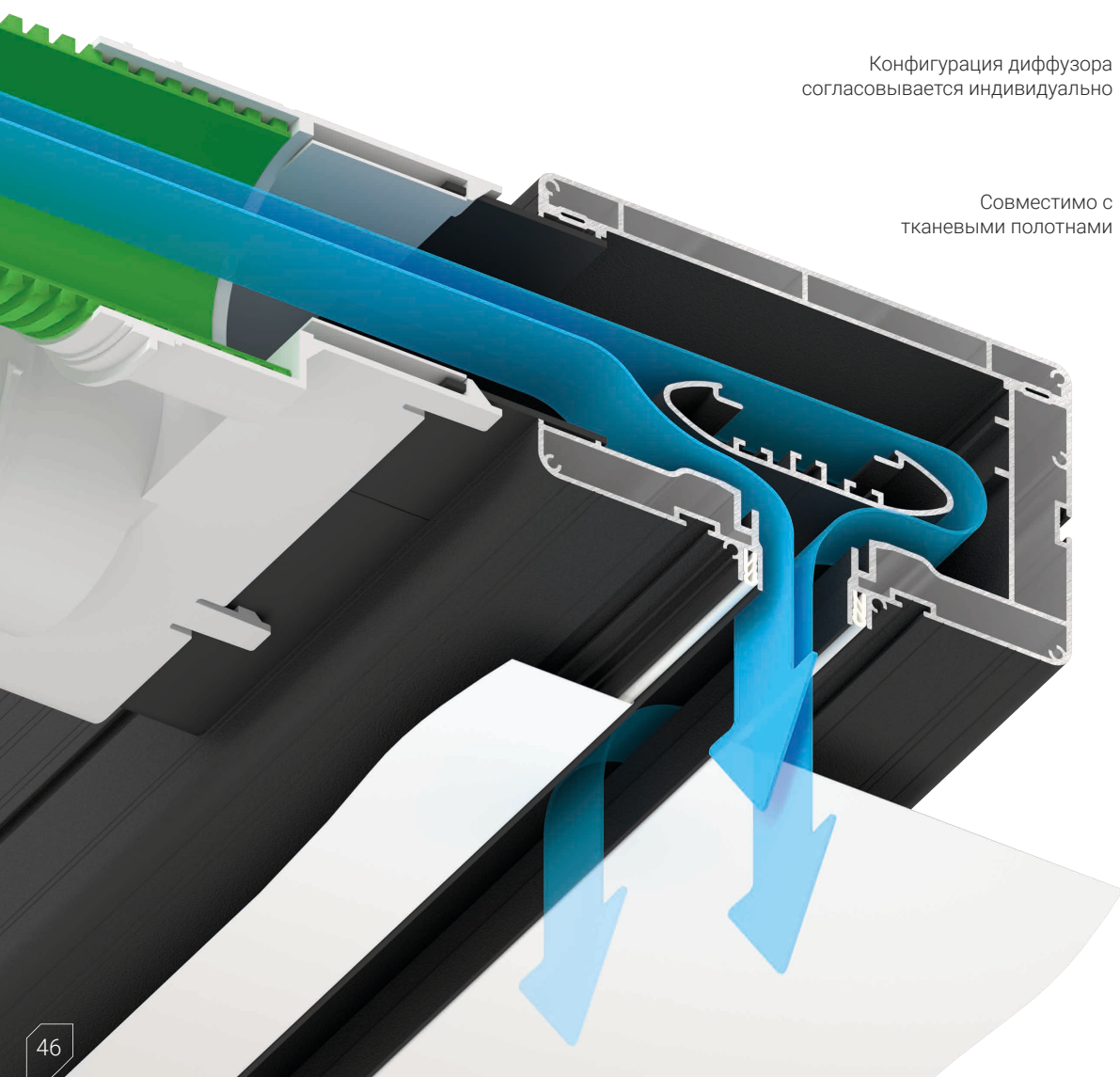
SLOTT ЩЕЛЕВОЙ ДИФFUЗОР SLOTT 5+



Нажмите для просмотра

Щелевой диффузор Slott 5+ позволяет интегрировать вентиляционную систему в натяжной или гипсокартонный потолок. Встроенная камера статического давления (КСД) используется для равномерного распределения воздушного потока в системе вентиляции. А крыло внутри системы помогает регулировать этот поток. Компактные размеры диффузора сохраняют высоту потолка и позволяют установить его в любом месте.

Диффузор можно сочетать с магнитными трек-системами Slott for Novotech, Slott for Technolight, а также со световой линией Slott Canyon без потерь функциональных свойств каждого элемента.



Конфигурация диффузора согласовывается индивидуально



Порошковая окраска чёрная



Совместимо с ПВХ-полотнами



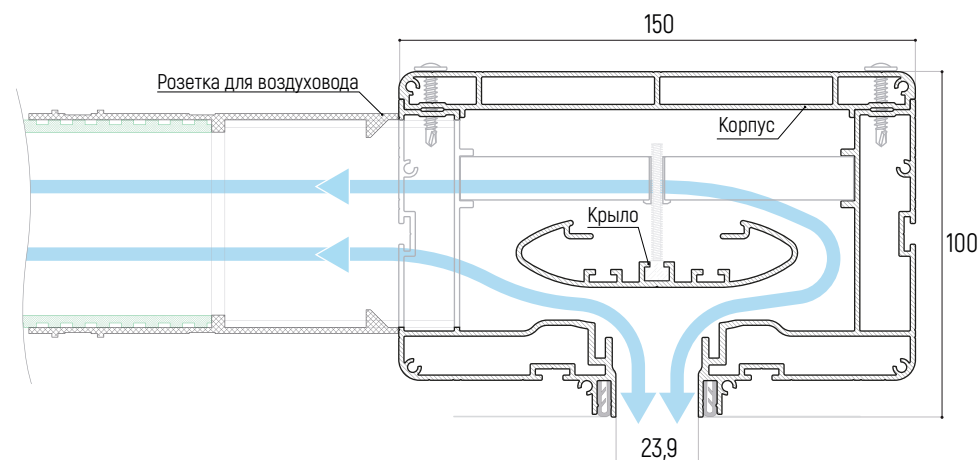
Совместимо с тканевыми полотнами



Порошковая окраска белая



Алюминиевый профиль



ВЕНТИЛЯЦИЯ



SLOTT НИШИ SLOTT ДЛЯ РЕЕК И ПАНЕЛЕЙ

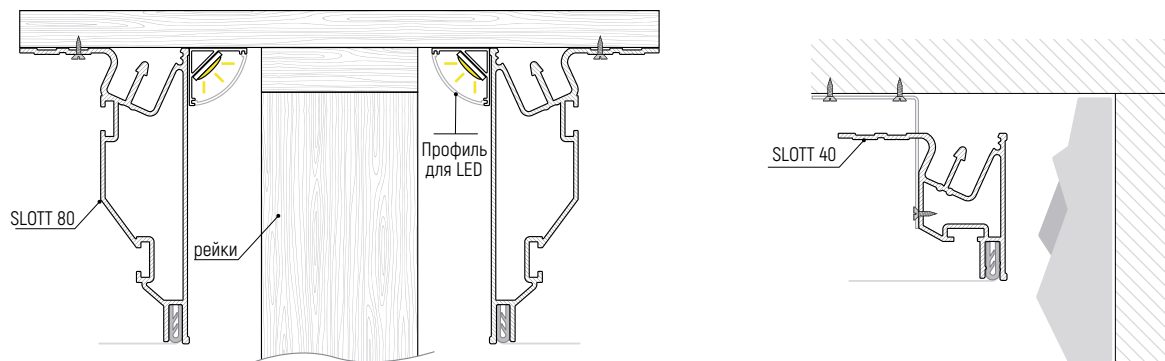
Интеграция реек и панелей выполняется с помощью профилей SLOTT 40 или SLOTT 80, крепление в решении скрыто. Подсветка реализуется путём установки дополнительного профиля.



Нажмите для просмотра



Нажмите для просмотра



Порошковая окраска
белая



Порошковая окраска
чёрная



Совместимо с
тканевыми полотнами



Совместимо с
ПВХ-полотнами



Длина профиля
2 метра



Алюминиевый
профиль



Источники света
не входят в комплектацию



НИША НА SLOTT 80
С LED ПОДСВЕТКОЙ



НИША НА SLOTT 40
БЕЗ ПОДСВЕТКИ





Данное решение применяется с целью зонирования или декорирования помещения. Преимуществом решения является возможность скрытия элементов крепления перегородок внутри ниши.

GIPPS ТЕНЕВОЙ ПОТОЛОК

Теневой профиль KRAAB GIPPS – инновационный профиль, позволяющий избежать трещин и любых деформаций на гипсокартонном потолке во время эксплуатации помещения. Профиль создаёт идеальное сопряжение контрастных цветов за счёт теневого зазора, который одинаково хорошо смотрится как на ровных, так и на рельефных поверхностях.





Профили рекомендуется монтировать с двумя листами гипсокартона. Теневой профиль KRAAB GIPPS с демпфером необходимо крепить к стене, профиль без демпфера не предполагает крепления к стене.

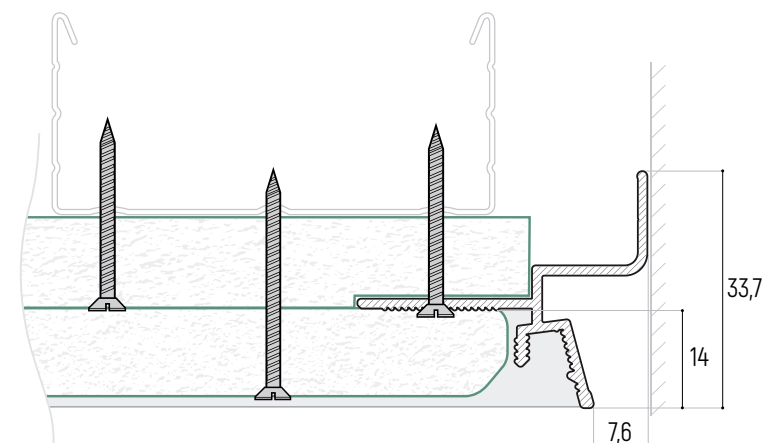
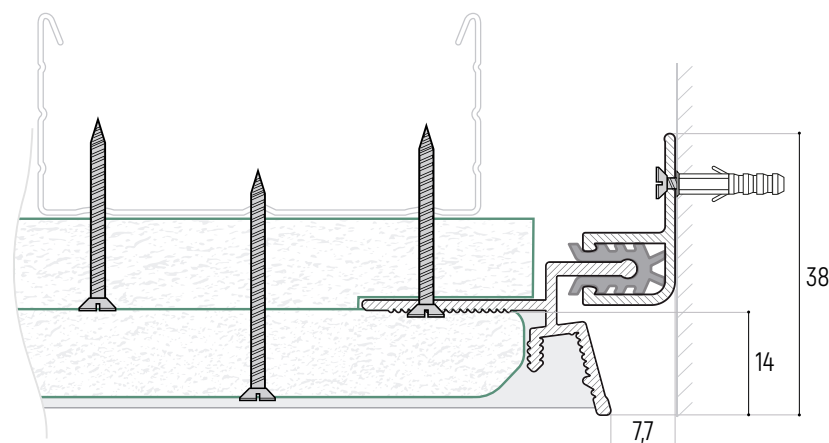


Нажмите для просмотра

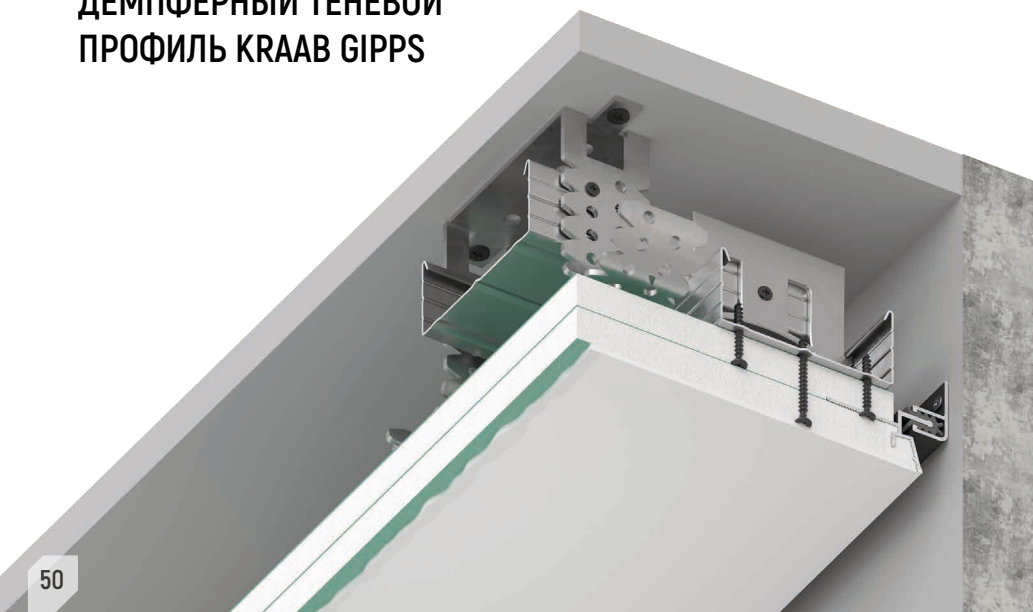


Нажмите для просмотра

-  Длина профиля 2 метра
-  ALU
Алюминиевый профиль
-  RAL 9005
Порошковая окраска, чёрная
-  Применимо для гипсокартона



ДЕМПФЕРНЫЙ ТЕНЕВОЙ ПРОФИЛЬ KRAAB GIPPS

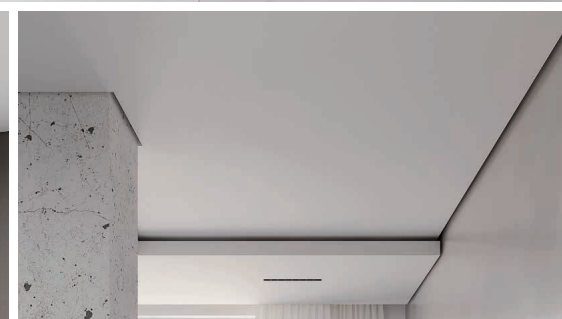
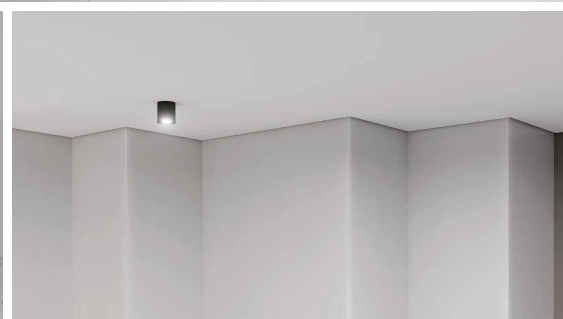


ТЕНЕВОЙ ПРОФИЛЬ KRAAB GIPPS





Демпфер в решении обеспечивает амортизацию неблагоприятных воздействий на конструкцию, предотвращает появление трещин на гипсокартоне и штукатурке, обеспечивает повышение устойчивости конструкции к нагрузкам, возникающим в процессе эксплуатации.



GIPPS ТЕНЕВОЙ ПОТОЛОК

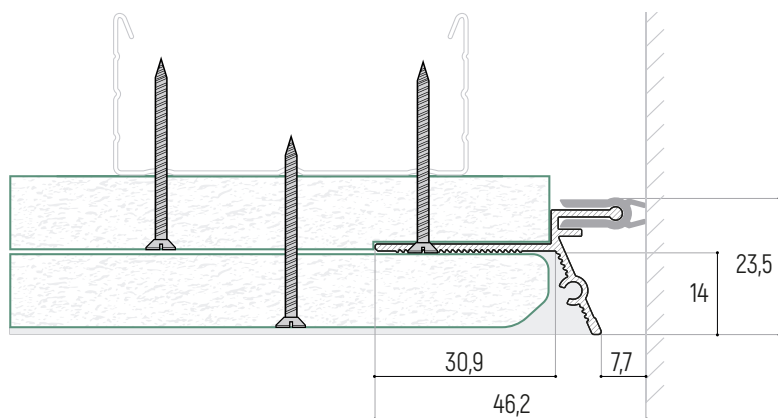
Теневой профиль с демпфером Gірps 3-12 и теневой профиль с демпфером Gірps 3-15 рассчитаны на толщину гипсокартонного листа 12 и 15 мм соответственно. Преимуществом системы является возможность использования на наклонных (мансардных) потолках. Наличие демпфирующей части в системе позволяет существенно снизить вероятность появления трещин на плоскости потолка.

Профиль Gірps 3-12 идеально стыкуется с парящим GIPPS VILLAR 2.0, так как имеют одинаковый узел наклонной видимой части.

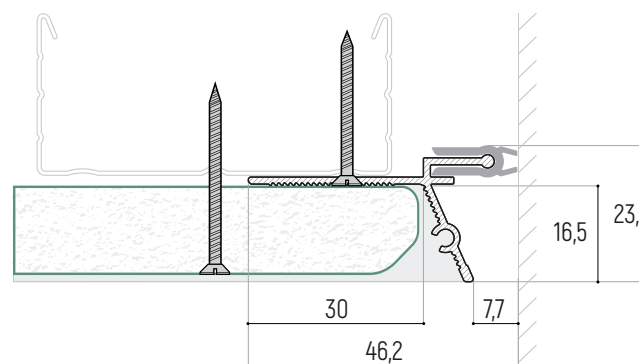


Нажмите для просмотра

ТЕНЕВОЙ ПРОФИЛЬ С ДЕМПФЕРОМ KRAAB GIPPS 3-12



ТЕНЕВОЙ ПРОФИЛЬ С ДЕМПФЕРОМ KRAAB GIPPS 3-15



Длина профиля
2 метра



Алюминиевый
профиль

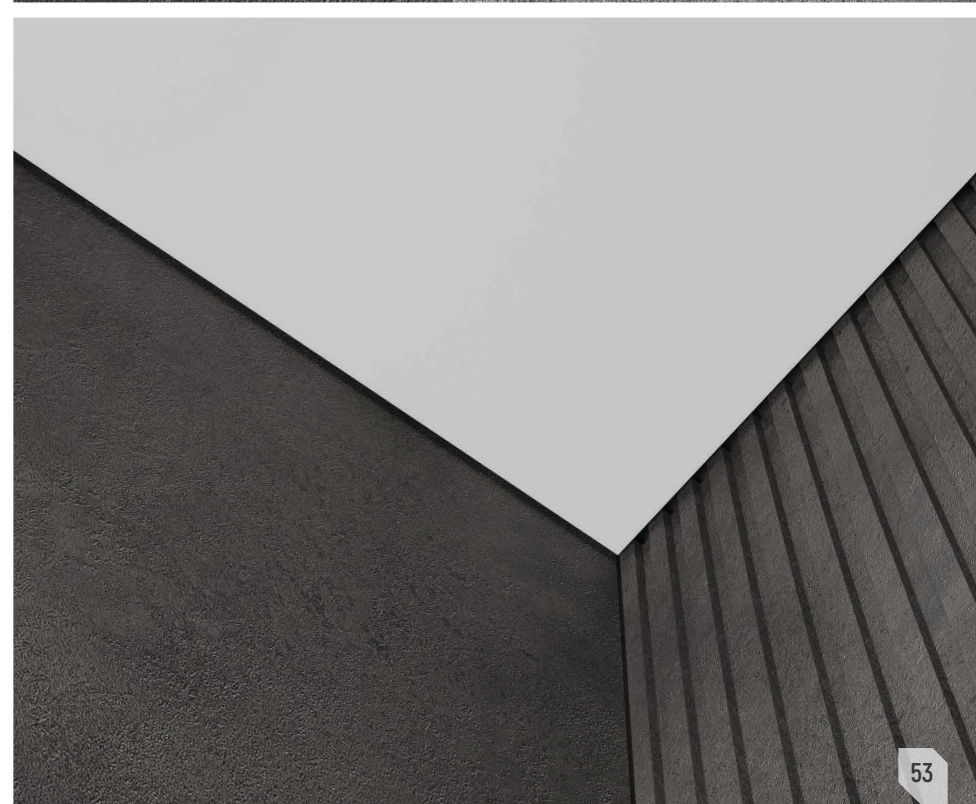


Применимо
для гипсокартона



ПЕРИМЕТР

С эстетической точки зрения тентовые профили призваны решать задачу стыковки стены и потолка с созданием ровного теневого шва в 7 мм. Это особенно актуально при необходимости стыковки стены и потолка контрастных цветов и рельефных поверхностей.



GIPPS ПАРЯЩИЙ ПОТОЛОК

Эффект «парящего в воздухе» потолка создаётся благодаря светодиодной ленте, установленной по периметру и креплению профиля с отступом от стены. Отступ регулируется и может быть на любом расстоянии от 2,5 см.

Благодаря мягкой засветке парящий профиль GIPPS VILLAR 2.0 не проявляет неровности стены, идеально подходит для стыковки потолка с рельефными поверхностями стен и панелями.



Нажмите для просмотра

2 Длина профиля 2 метра

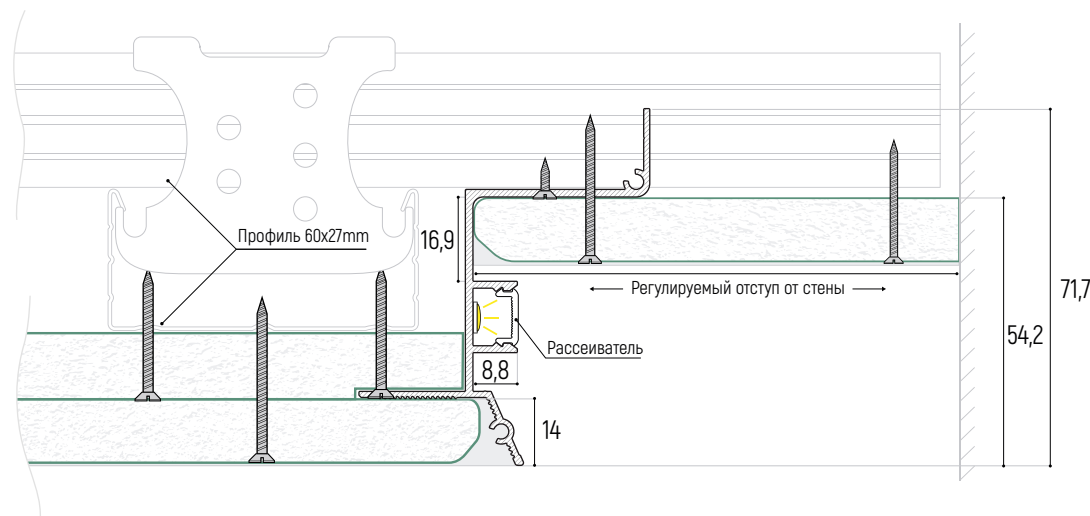
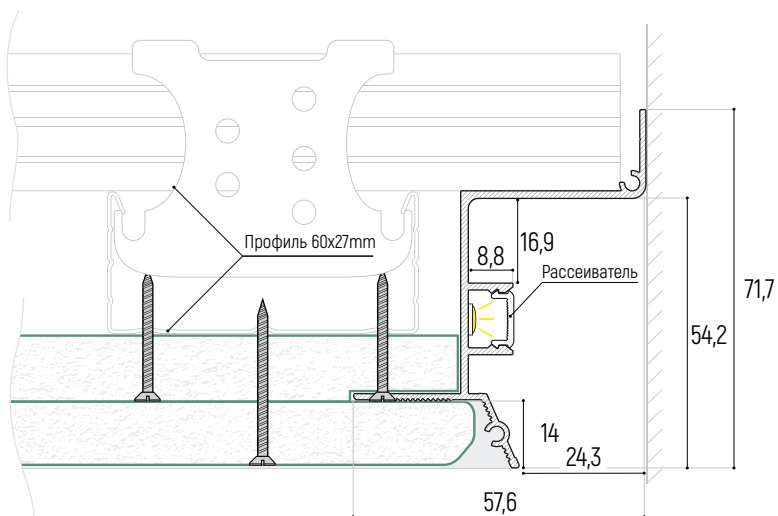
ALU Аллюминиевый профиль

Источники света не входят в комплектацию

RAL 9005 Порошковая окраска, чёрная

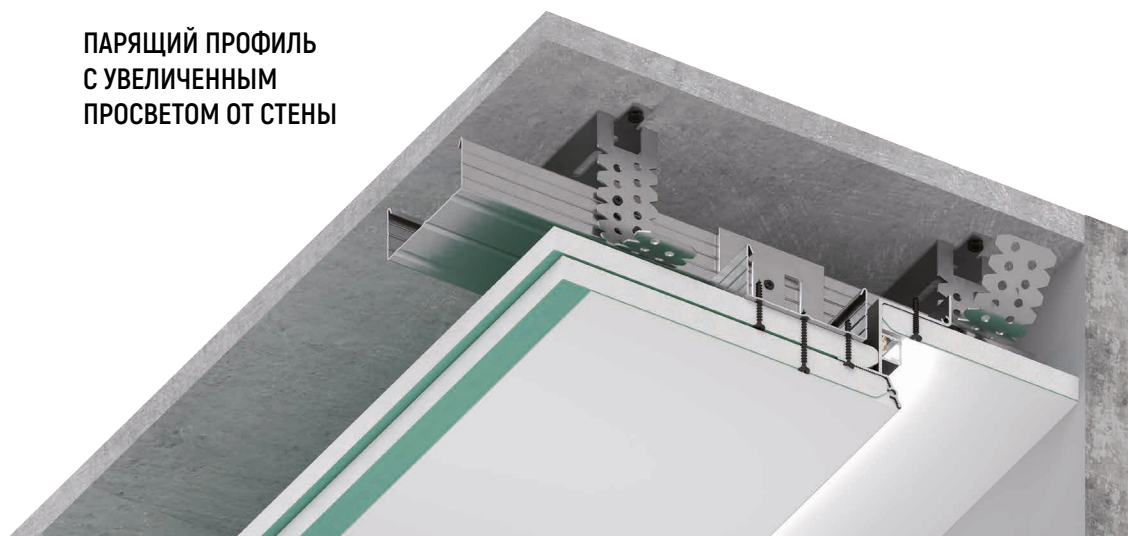
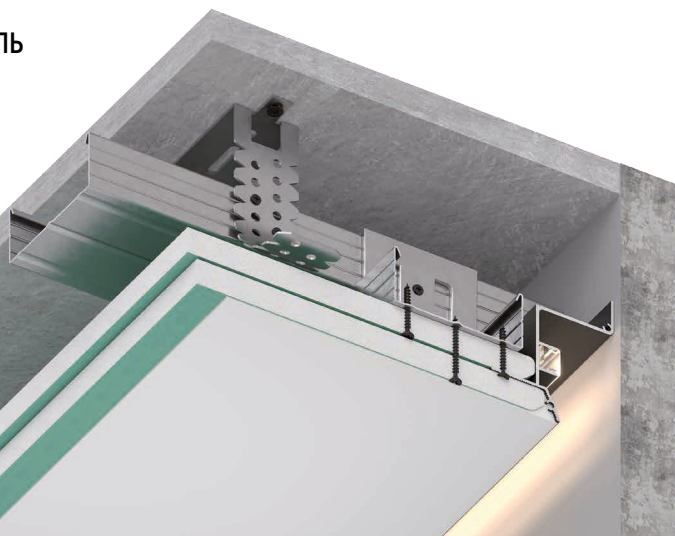
RAL 9003 Порошковая окраска, белая

Применимо для гипсокартона



ПАРЯЩИЙ ПРОФИЛЬ С МОНТАЖОМ К СТЕНЕ

ПАРЯЩИЙ ПРОФИЛЬ С УВЕЛИЧЕННЫМ ПРОСВЕТОМ ОТ СТЕНЫ



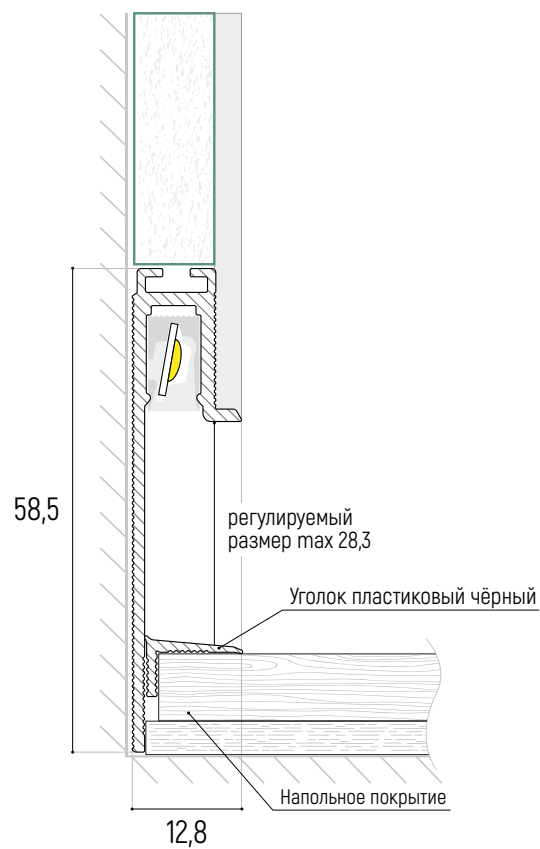
Парящие потолки позволяют визуально расширить пространство в небольших помещениях, или, наоборот, подчеркнуть просторность помещения при необходимости. Такие потолки дают возможность создания отделки, позволяющей скрыть неровности черного перекрытия и запотолочные коммуникации, визуально сгладить недостатки помещения, а также создать эффектную подсветку.

GIPPS ТЕНЕВЫЕ ПЛИНТУСЫ

Теневой плинтус – современное эстетичное решение для интерьеров, выполненных в минималистичном стиле. Важным дополнением системы является жесткий профиль-уголок, позволяющий скрыть деформационный шов пола. Данное решение имеет встроенную систему подсветки, при этом сохраняя компактные размеры. Теневой плинтус рассчитан под один слой гипсокартона или под монтаж в оштукатуренную стену. Перед монтажом рекомендуем ознакомиться с технологическими картами.



Нажмите для просмотра



2 Длина профиля
2 метра

ALU Аллюминиевый
профиль

Применимо
для гипсокартона

Источники света
не входят в комплектацию

RAL 9005 Порошковая окраска,
чёрная

ПЕРИМЕТР



GIPPS ТЕНЕВЫЕ ПЛИНТУСЫ

Теневой плинтус создаёт возможность гармоничного сопряжения цветов пола и стен, выравнивает, сглаживает момент стыка даже при наличии неровностей. Среди преимуществ такого решения – отсутствие монтируемого плинтуса, который обычно создаёт неудобство при расстановке мебели, не давая ей вплотную прилегать к стене.



Нажмите для просмотра

2 Длина профиля 2 метра

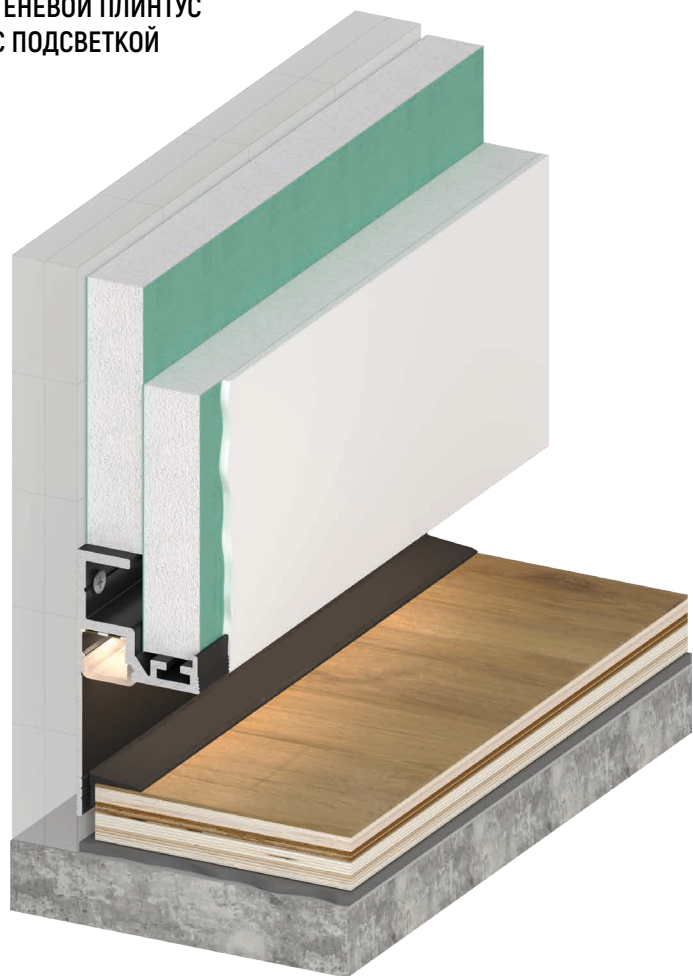
ALU Аллюминиевый профиль

Источники света не входят в комплектацию

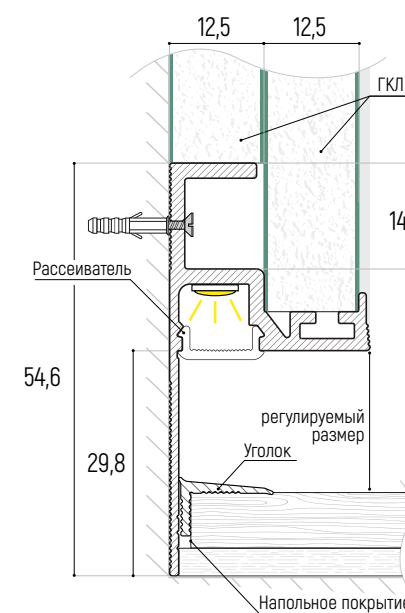
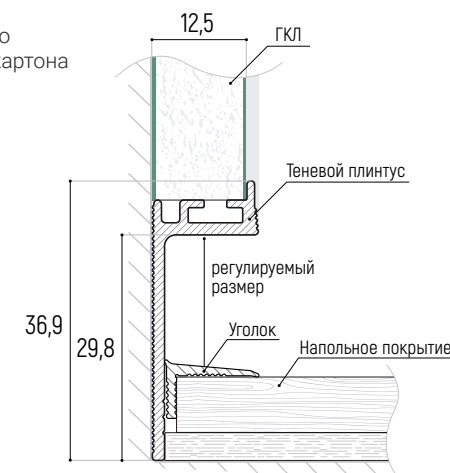
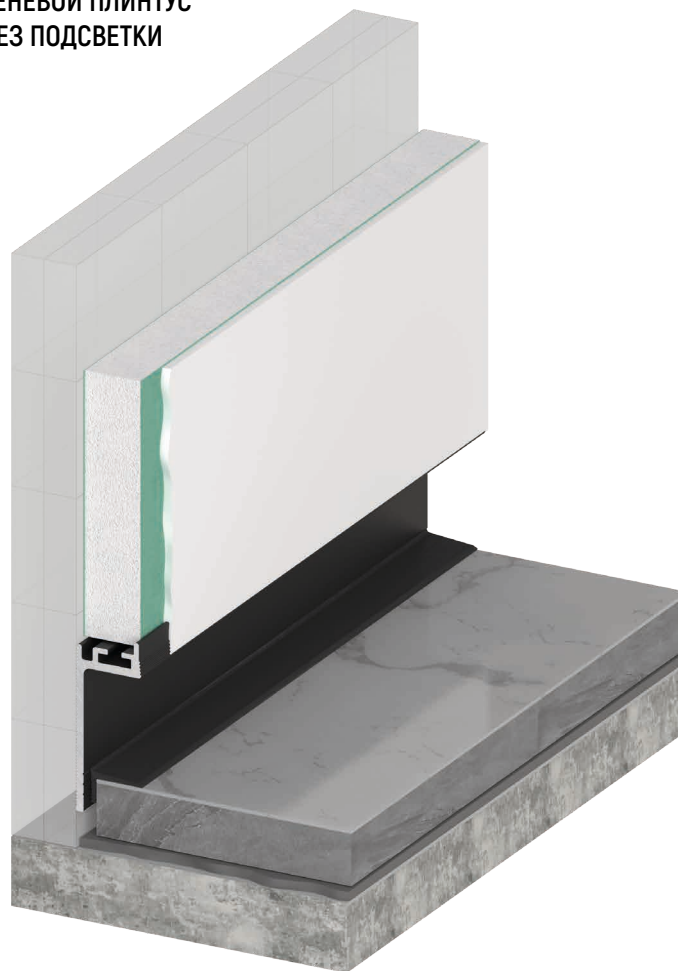
RAL 9005 Порошковая окраска, чёрная

Применимо для гипсокартона

ТЕНЕВОЙ ПЛИНТУС С ПОДСВЕТКОЙ



ТЕНЕВОЙ ПЛИНТУС БЕЗ ПОДСВЕТКИ



Теневой плинтус – лаконичное решение для создания минималистичного интерьера. Отлично сочетается как с идеально гладким покрытием пола, так и с рельефными вариантами. Решение также даёт визуальный эффект парящей стены.

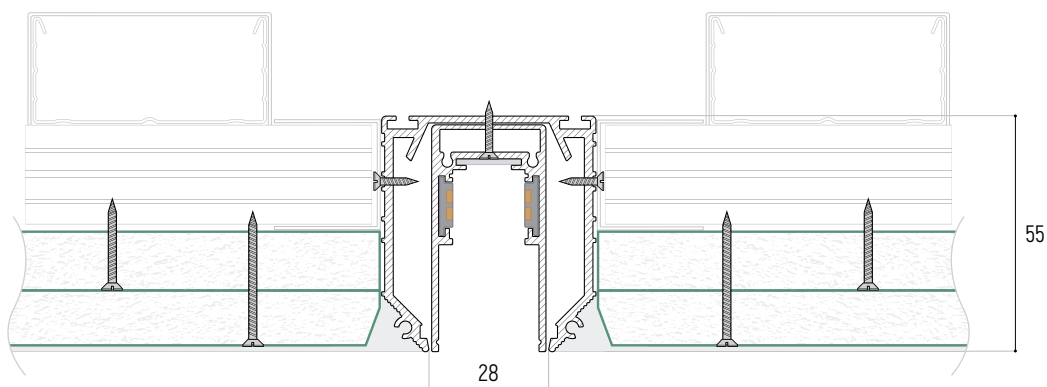


GIPPS СИСТЕМА ИНТЕГРАЦИИ ТРЕКОВ GIPPS INTRUDER

GIPPS Intruder – система интеграции треков в гипсокартонный потолок. Система призвана упростить процедуру монтажа и сделать ее более технологичной.

Преимущества системы:

- после установки трековый профиль остаётся обслуживаемым, с возможностью демонтажа/замены
- трековый профиль не участвует в малярных работах
- система рассчитана под монтаж с различными типами гипсокартонных конструкций – один или два слоя гипсокартона, различная толщина листа
- специальная временная вставка защищает внутреннюю часть профиля при малярных работах и одновременно служит калибратором, задающим фиксированное расстояние. Это позволяет системе выдерживать нагрузки от линейного расширения гипсокартона при высыхании.



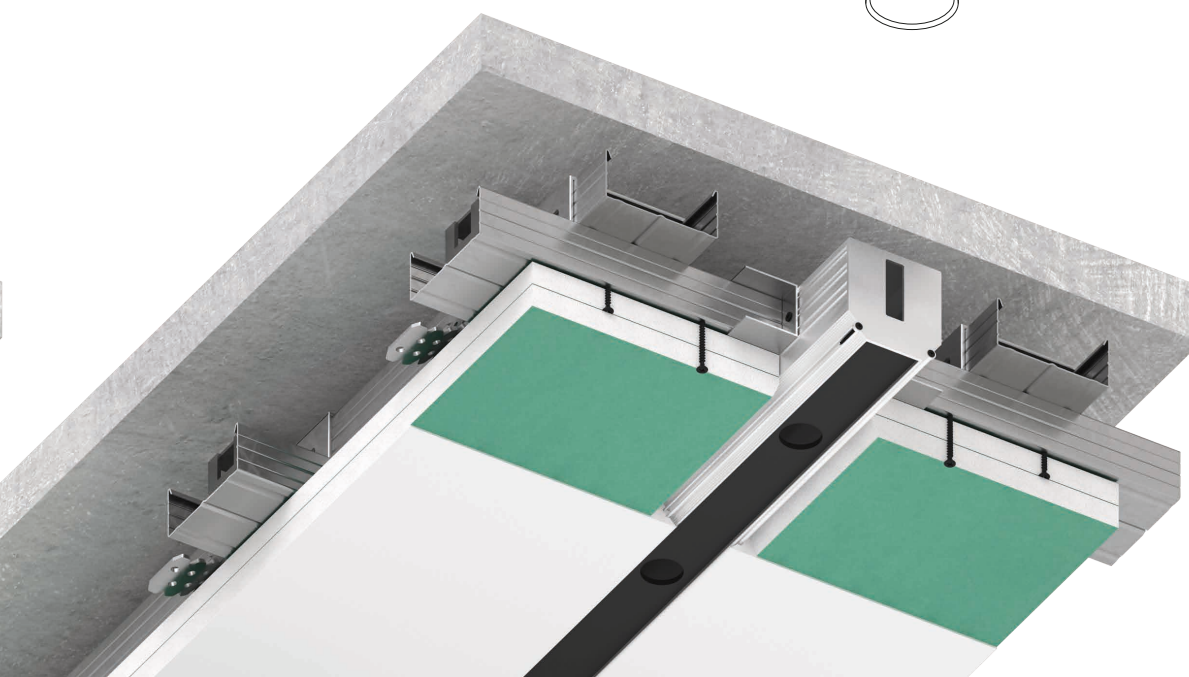
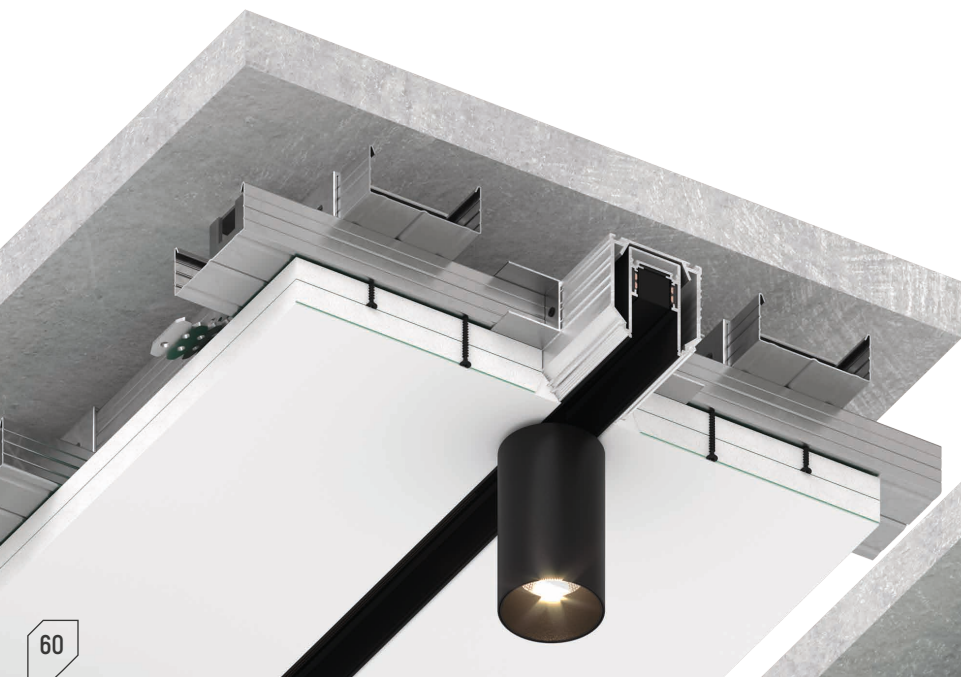
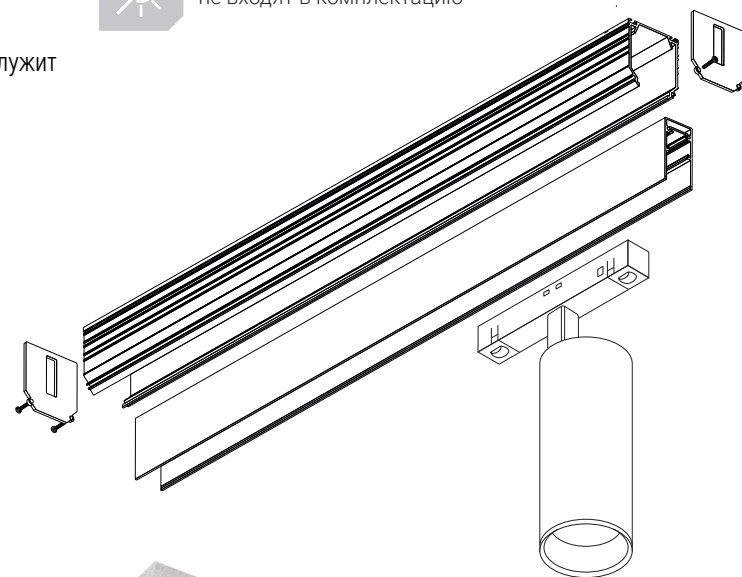
2 Длина профиля
2 метра

ALU
Алюминиевый
профиль

Источники света
не входят в комплектацию



Нажмите для просмотра





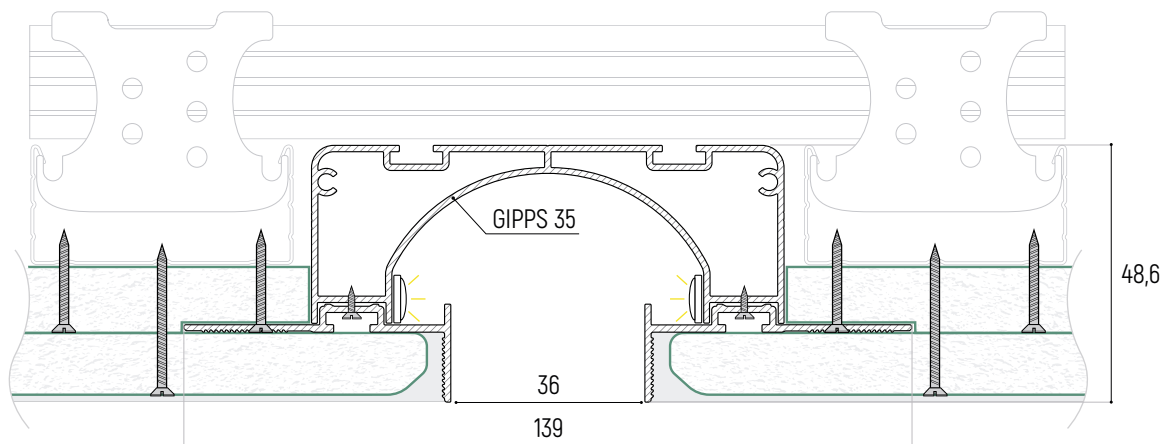
GIPPS НИШЕВАЯ СВЕТОВАЯ ЛИНИЯ GIPPS 35

GIPPS 35 – нишевая световая линия открытого типа без рассеивателя с видимой шириной линии 35 мм.

Чёрный GIPPS 35 – конструкционный профиль, используется в качестве чёрной ниши для монтажа точечных светильников, спотов или карнизов.

Белый и чёрно-белый профили предназначены для встраивания скрытой светодиодной ленты, при этом свет, отражающийся от белых стенок ниши – рассеянный и мягкий. В профили данных цветов также возможно встраивание дополнительного оборудования.

* GIPPS 35 рассчитан под толщину нижнего листа гипсокартона 12,5 мм



Длина профиля
2 метра



Алюминиевый
профиль



Источники света
не входят в комплектацию



Порошковая окраска
чёрно-белая

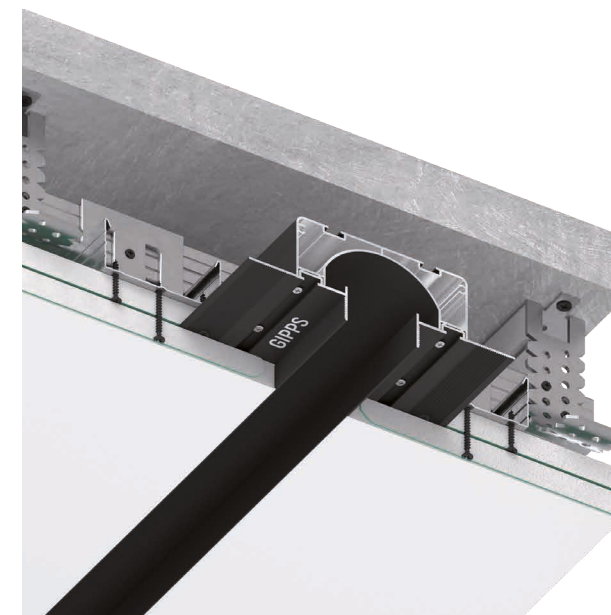
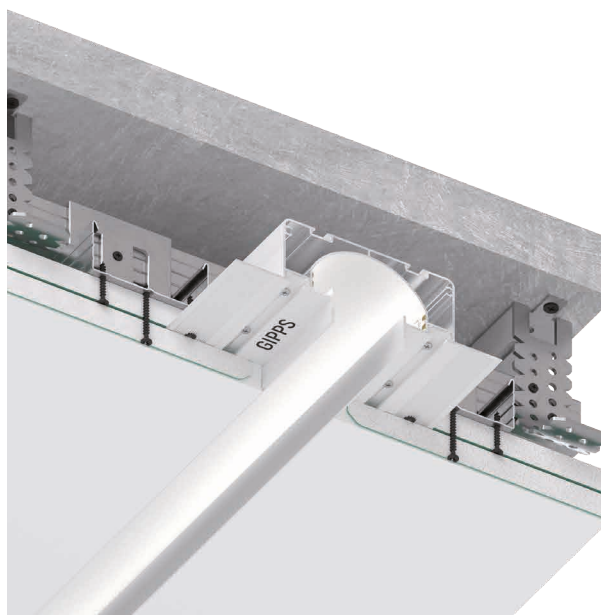
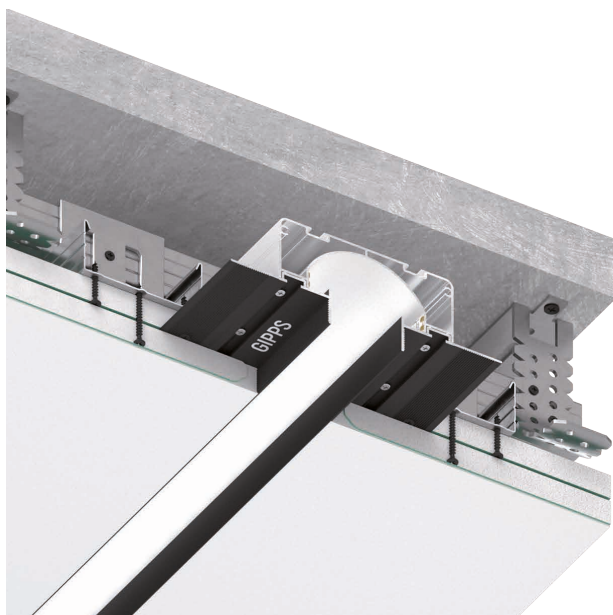


Порошковая окраска,
белая



Порошковая окраска,
чёрная

ВНИМАНИЕ! Чёрный профиль категорически не применим со светодиодной лентой. Потери света более 80%!



Нажмите для просмотра

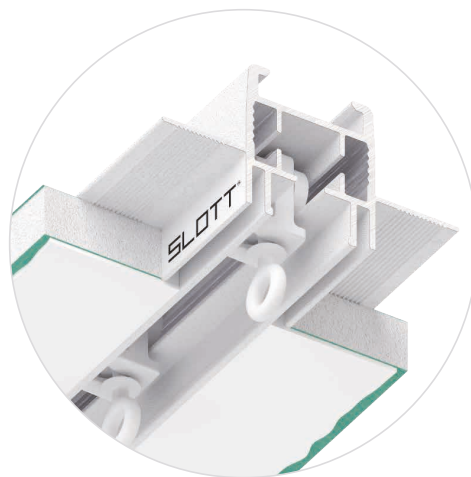
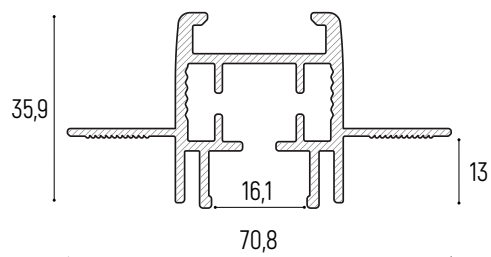


SLOTT СИСТЕМА SLOTT MOTION ДЛЯ ШТОР

SLOTT Motion - однорядный карниз с возможностью установки электропривода. Он отличается тихим ходом бегунков, современным внешним видом. При использовании электропривода карниз управляется с помощью системы «умный дом», голосового помощника, приложения на смартфоне, пульта или проводной кнопки.



Нажмите для просмотра



Длина профиля
3 метра



Длина профиля
2 метра



Порошковая окраска,
чёрная



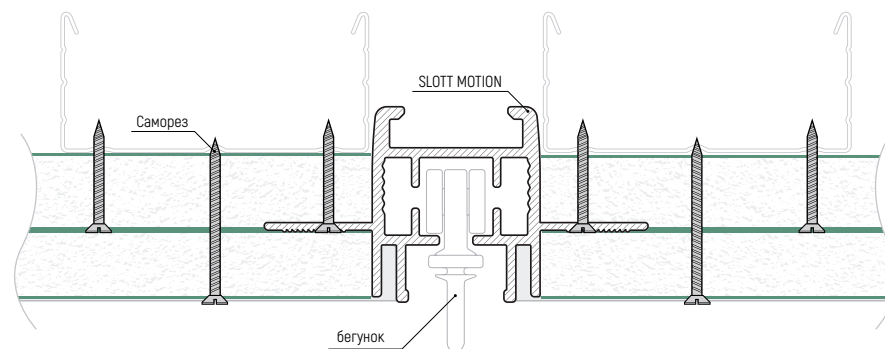
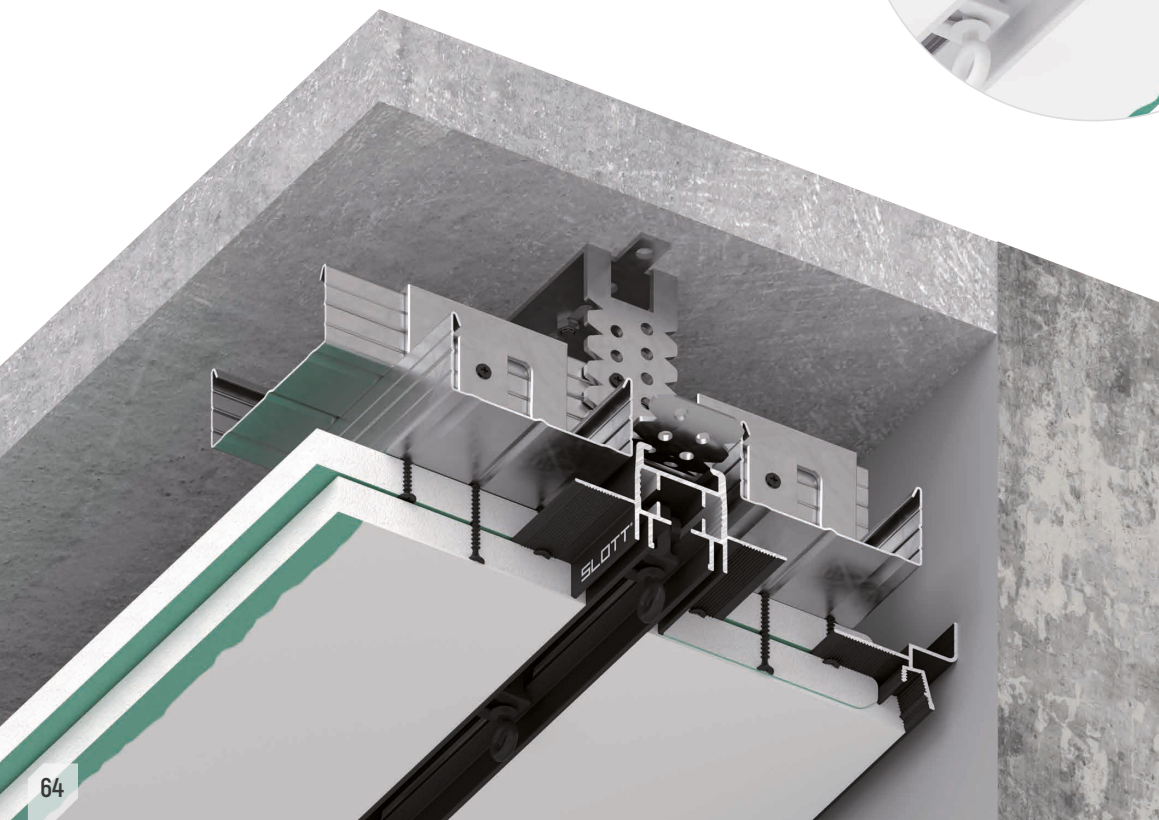
Порошковая окраска,
белая



Применимо
для гипсокартона



Алюминиевый
профиль



Встроенное решение представляет собой тонкую полосу чёрного или белого цвета, дополняющую современный минималистичный интерьер. Электропривод в данном решении скрыт за шторой.

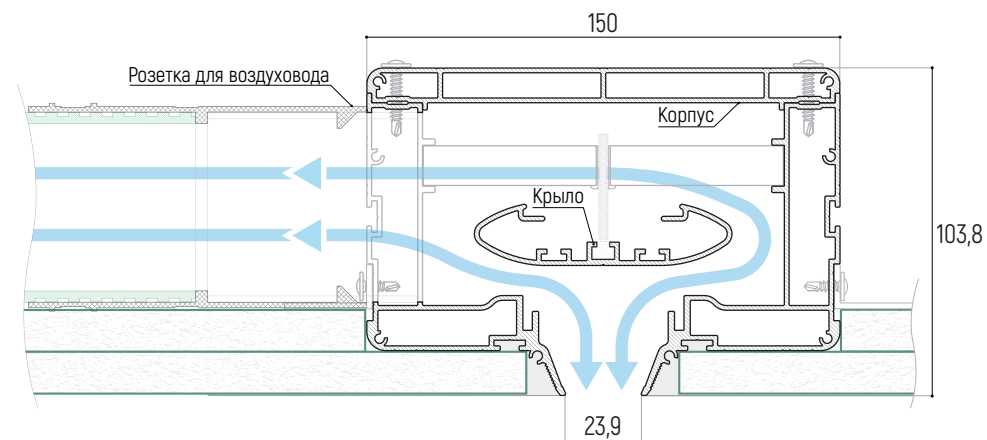
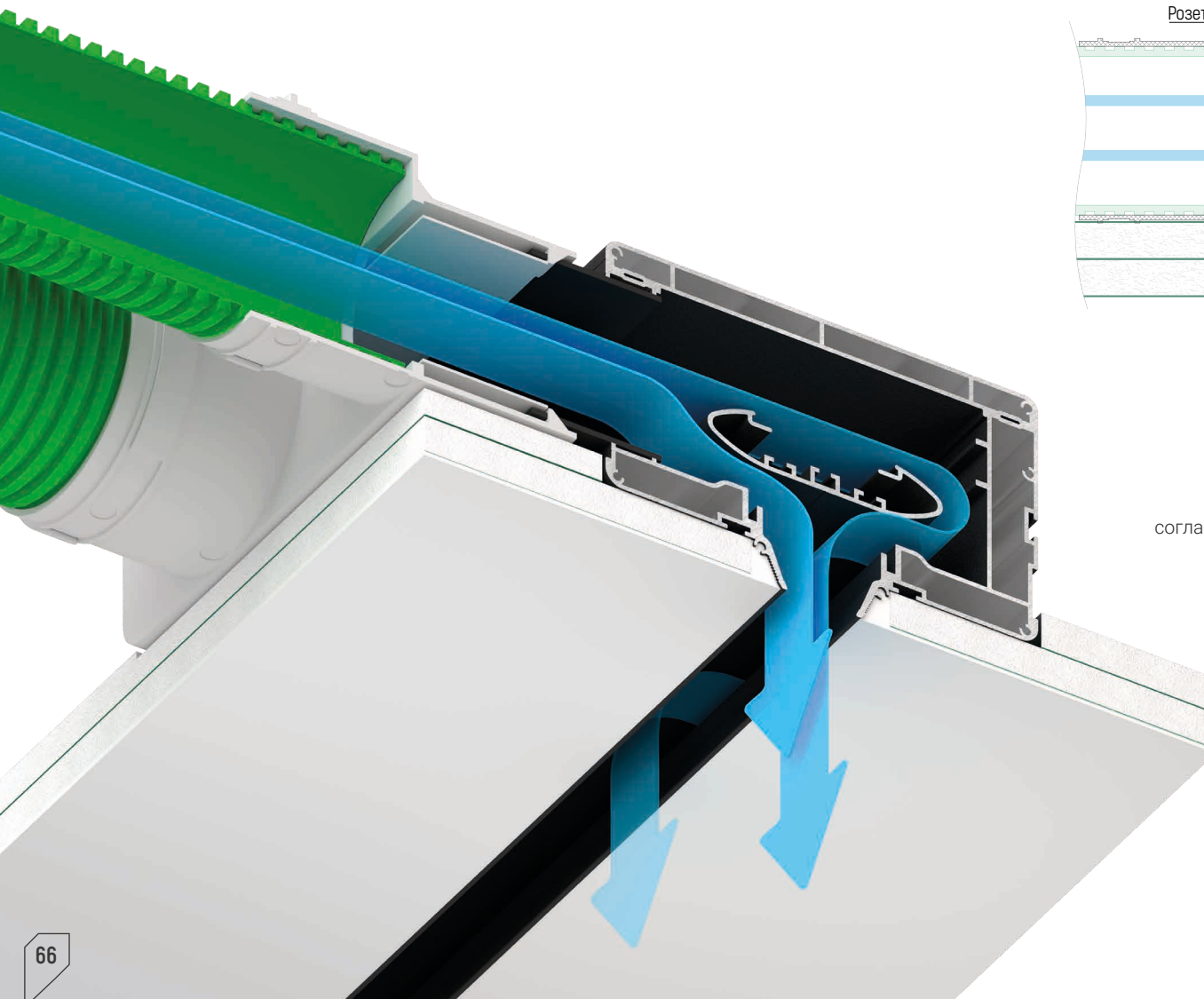
GIPPS ЩЕЛЕВОЙ ДИФFUЗОР GIPPS 5+

Щелевой диффузор GIPPS 5+ позволяет интегрировать вентиляционную систему в натяжной или гипсокартонный потолок.

Встроенная камера статического давления (КСД) используется для равномерного распределения воздушного потока в системе вентиляции. А крыло внутри системы помогает регулировать этот поток. Компактные размеры диффузора сохраняют высоту потолка и позволяют установить его в любом месте.



Нажмите для просмотра



Конфигурация диффузора согласовывается индивидуально



Порошковая окраска, чёрная



Алюминиевый профиль



Порошковая окраска, белая



Применимо для гипсокартона





