

5+

LAMBO

Теневой профиль
для текстильных стен и потолков.
Ключевое преимущество –
максимально выверенный
и удобный угол заправки
полотна.





Состоит из прочной алюминиевой основы и гибкого элемента с надежным замком фиксации.

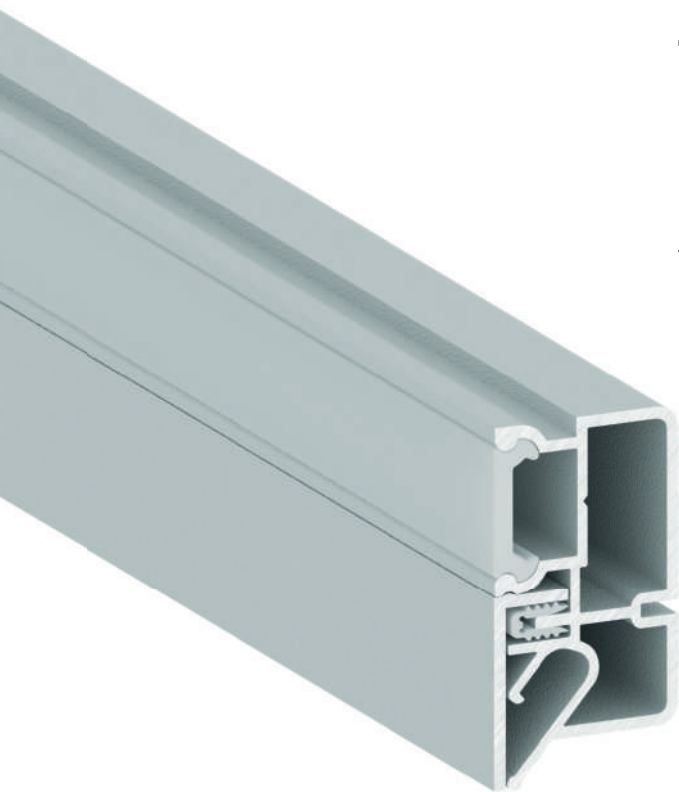


Жесткость алюминиевой основы позволяет увеличить шаг крепления, тем самым сокращая время монтажа. А также применять пневматическое оборудование.



ФОТОН

Конструкционный профиль для формирования интерьерной подсветки. Ключевое преимущество — самостоятельное формирование габаритов ниши, как по высоте, так и по ширине.

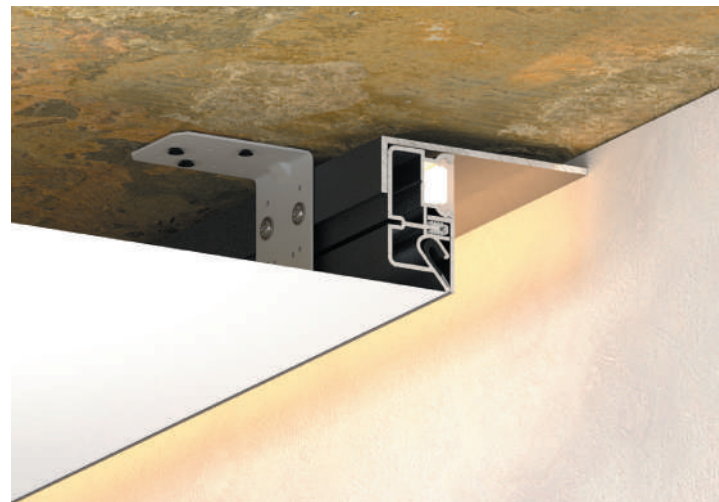




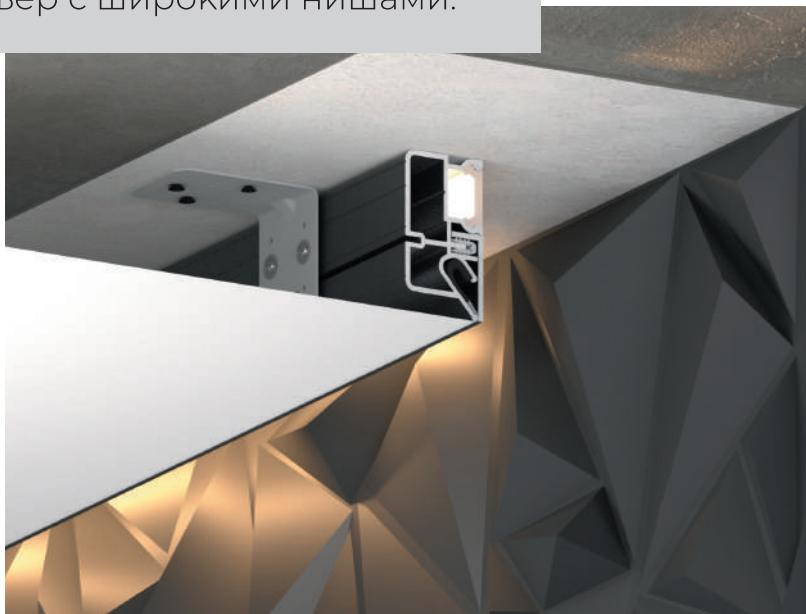


Ниша для штор
с увеличенной
глубиной

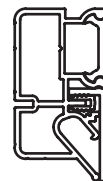
Благодаря запатентованной системе NOOK, скрывающей «кишки» гарпунной системы, профиль эстетично вписывается в интерьер с широкими нишами.



Ниша с подсветкой с основой
из алюминиевого крашеного уголка

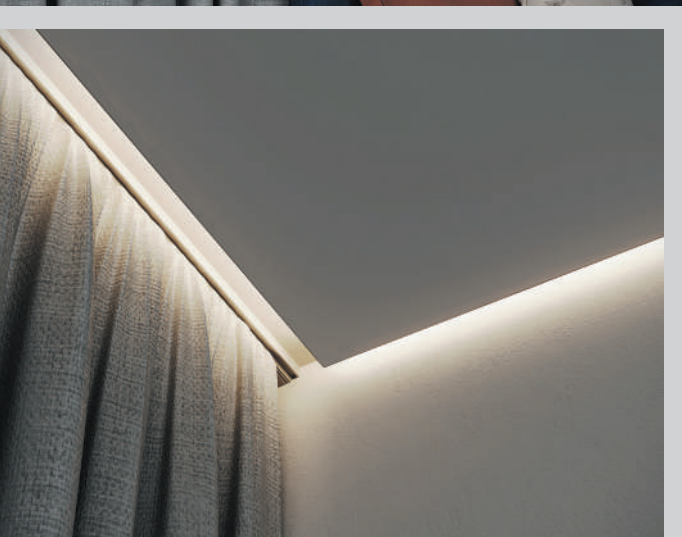


Ниша с подсветкой
с подготовленным
основанием





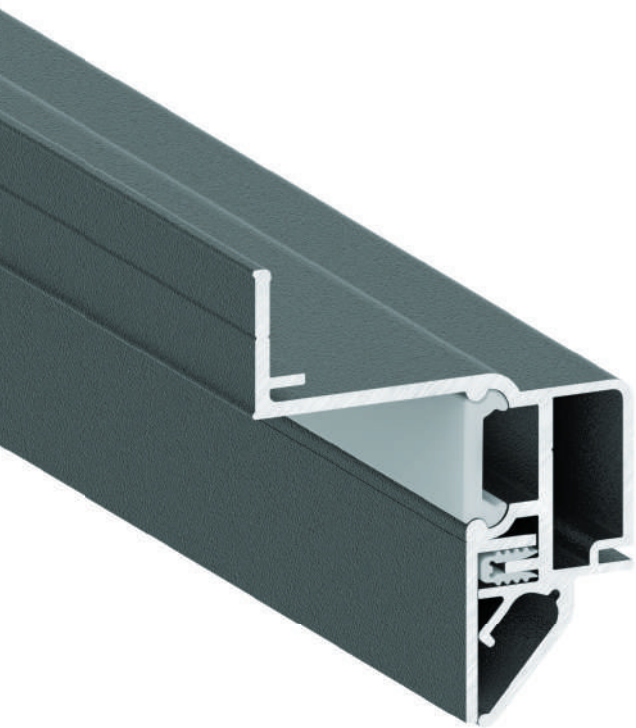
Отлично подходит для формирования ниши для штор, баффелей и рельефных 3D панелей.

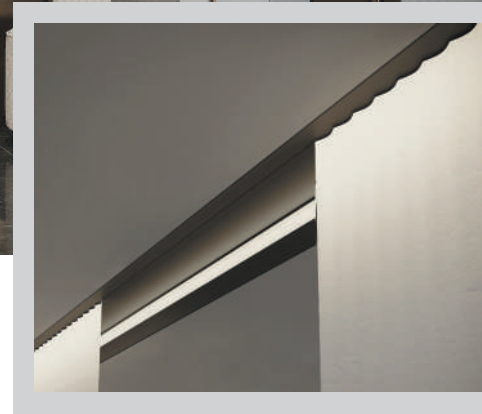
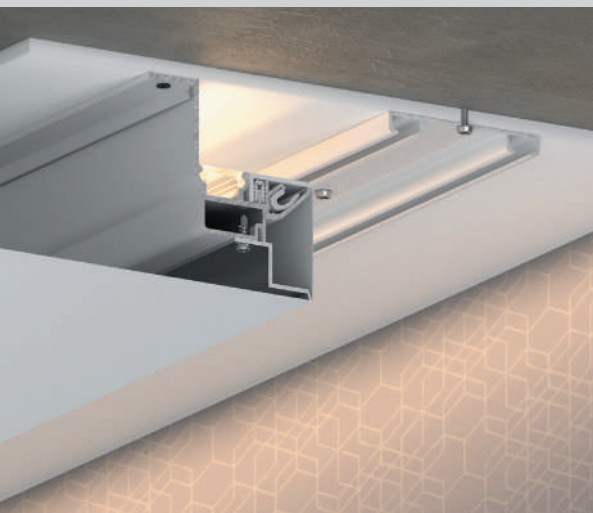
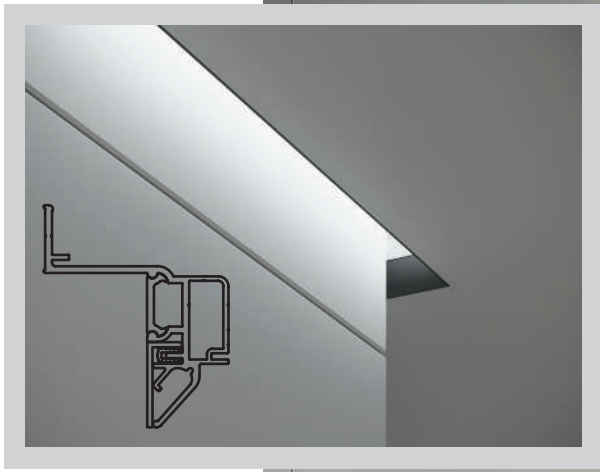


FENIX

Профиль для интерьерной подсветки FENIX.
Простой и удобный в монтаже.

Обеспечивает надежную фиксацию полотна в профиле, а также скрытие внутренних конструктивных элементов, как при максимальном приближении конструкции к стене, так и при формировании отступа на необходимое расстояние.





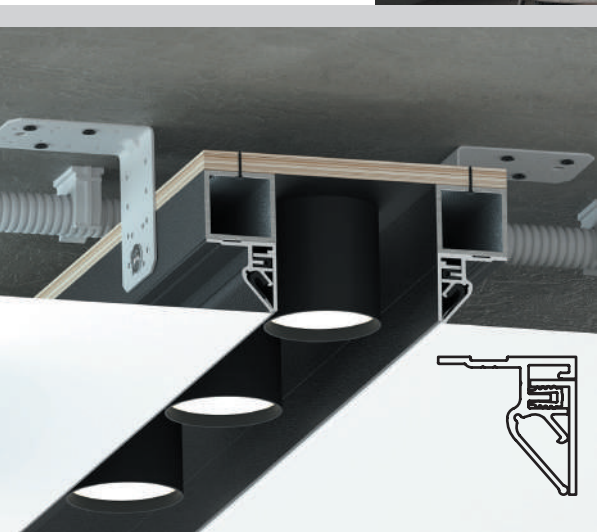
Ниша для штор
с закарнизной подсветкой

АТОМ

Конструкционный профиль АТОМ обладает большим потенциалом. Профиль позволяет красиво “оборвать” натяжной потолок с получением ровного закрытого торца.

Применение: ниши для штор и светильников разной высоты, переходы уровня, обходы лестниц и реек и т.д.





Профиль имеет удобный
размер: 30 мм в высоту
и 30 мм в ширину.



Контакты:

8-901-720-08-03

workshop@k5plus.ru

г. Москва, ул. Добролюбова 8А, стр. 5